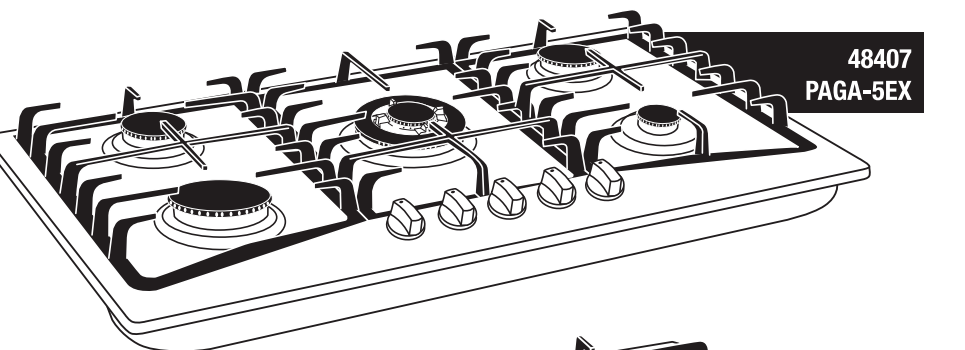


Parrilla de gas empotrable
Built-in gas cooktop

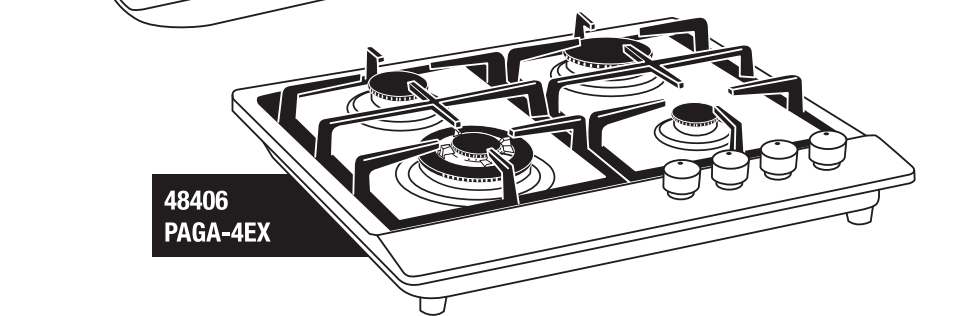
ACERO INOXIDABLE
Stainless steel



Acabado Satinado
Satin finish



48407
PAGA-5EX



48406
PAGA-4EX

Para un mejor funcionamiento de la parrilla lea este instructivo antes de operar el producto.

Consérvelo para futuras consultas.



Instrucciones de operación y sugerencias:

El uso de este aparato debe seguir algunas normas elementales **ESPECIALMENTE:**

- No toque el aparato eléctrico con las manos o los pies mojados.
- No utilice el aparato sin llevar zapatos.
- Asegúrese de que los niños estén lejos del aparato y no lo utilicen sin que nadie los vigile.
- No nos hacemos responsables del uso inadecuado o de los daños causados por la entrega.

Nota para su seguridad:

- Mantener los alrededores del aparato, libres de materiales combustibles, gasolina y otros vapores o líquidos inflamables
- No obstruir la salida de los gases de combustión del horno o asador
- No debe utilizarse como calefactor de ambiente
- Si huele a gas:
 - Abra las ventanas
 - No accione interruptores eléctricos
 - Apague todas las flamas cerrando la válvula general de paso
 - Llame inmediatamente al servicio de supresión de fugas o a su proveedor de gas

IMPORTANTE

Asegúrese de que el lugar que elija tenga un fácil acceso a la electricidad o al gas para que la unidad funcione y debe proporcionar una ventilación adecuada. Si utiliza el aparato durante mucho tiempo, abra la ventana o instale una campana de ventilación al mismo tiempo que añade la función.

INSTALACIÓN

Observaciones: Consulte las dimensiones de la campana y el horno, etc. descrito abajo. Antes de instalar la estufa, es mejor que comparemos las dimensiones de otros electrodomésticos relacionados.

RECUERDE: El espacio libre bajo el aparato y sobre él no debe ser inferior a 3 cm. La distancia entre la pared y el aparato no debe ser inferior a 3.5 cm

Si se dispone de una campana de ventilación, la distancia desde la encimera hasta la parte inferior de la campana no debe ser inferior a 65 cm

En el caso de una estructura no empotrada, debe haber un dispositivo de aislamiento térmico entre la parte inferior del aparato y otras unidades.

Para el diseño de la estructura empotrada, la distancia entre el aparato y el horno no debe ser inferior a 3 cm, y ambos deben estar conectados al gas individualmente.

Sección de gas

Normalmente se utilizan 2 tipos de gas: Gas LP y Gas natural

Instalación

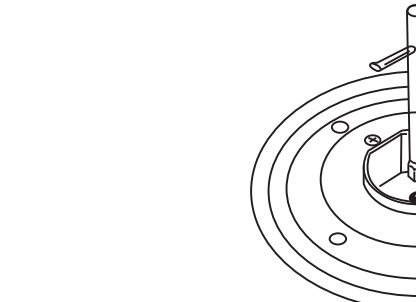
Antes de la instalación, asegúrese de que el tipo de gas utilizado debe coincidir con el tipo de gas requerido. Está prohibido mezclar con otro tipo de gas.

Importante

Por favor, compruebe que todas las conexiones están bien apretadas, compruebe si hay fugas en el tanque o en la manguera de conexión utilizando agua y jabón alrededor de las conexiones. Si se utiliza una manguera de goma, debe tener una longitud mínima práctica para evitar que se doble. Se recomienda una inspección periódica para mayor seguridad.

Sustituir la boquilla

Quite la tapa del quemador y la tapa de aluminio, luego use un instrumento adecuado para reemplazar la boquilla "J" (como se muestra en la imagen).



Sugerencia de instalación:

Consejos importantes: El fabricante recomienda que todas las unidades sean instaladas por una persona calificada o por el servicio técnico para asegurarse de que la instalación del aparato debe seguir las instrucciones proporcionadas por los fabricantes.

Le sugerimos que elija un armario o una placa de cocción que pueda resistir una temperatura superior a los 75 °C.

Asegúrese de que el aparato esté bien nivelado con respecto al suelo. Una nivelación incorrecta puede afectar al funcionamiento del aparato. No se pueden colocar cerca del aparato objetos de fácil combustión o expulsión (por ejemplo, una cortina de ventana).

Elige el lugar adecuado:

Asegúrate de que el aire pueda entrar fácilmente en la habitación para que la llama esté en las mejores condiciones.

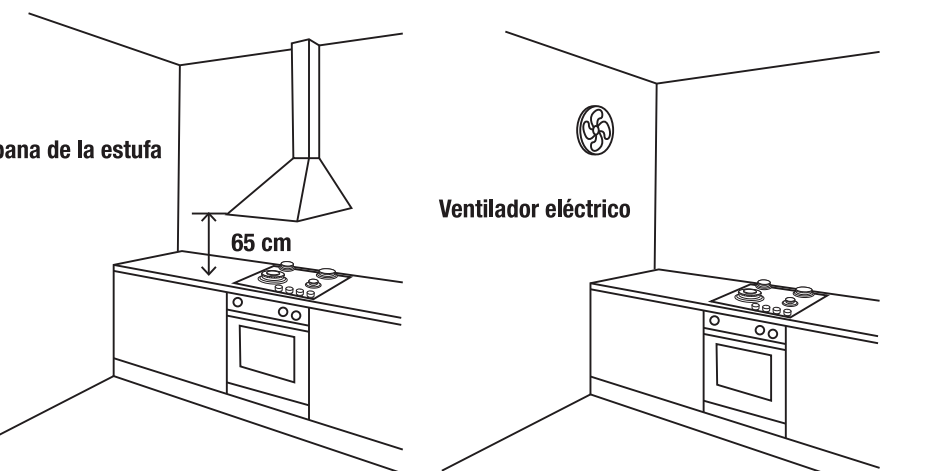
Preste atención a la ventilación y que el cuadrado no sea inferior a 200 cm²

La abertura de entrada de aire debe estar cerca del suelo, sería mejor frente a la ventana de ventilación.

El aire entrante de la apertura no deberá venir de un dormitorio o habitación peligrosa, en este caso mantenga la puerta abierta.

Descarga resultante de la quema:

La tapa de ventilación debe estar conectada al exterior (como se muestra en la imagen). También puede utilizar un ventilador cuyo rendimiento debe ser 3 a 5 veces la cantidad de aire de la cocina (como se muestra en la imagen).



Sección de electricidad

Instrucción detallada: El fabricante recomienda que todas las unidades con componentes eléctricos sean instaladas por un electricista o técnico cualificado para asegurarse de que la toma de corriente suministra los volt y la capacidad de ampere adecuada.

El cable de alimentación no debe tocar una superficie caliente y la temperatura alrededor del cable debe ser inferior a 75 °C. Después de la instalación, el interruptor o el enchufe deben estar en el lugar adecuado.

La parrilla utiliza GAS L.P. y GAS NATURAL

PRESIÓN NORMAL	
Gas L.P.	2.75 kPa (27.5 mbar)
Gas Natural	1.76 kPa (17.6 mbar)

CAPACIDAD TÉRMICA DE CADA QUEMADOR		Tensión:	120 V
Extra grande:	11 520 kJ/h	Frecuencia:	60 Hz
Grande:	10 800 kJ/h	Corriente:	0.062 5 A
Mediano:	6 300 kJ/h	Consumo de energía	
Pequeño	3 600 kJ/h	Encendido electrónico:	0.002 Wh

Consumo de mantenimiento del horno: 32 220 kJ/h

INSTRUCCIONES DE USO

Quegador de gas:

El gas se ajusta mediante el interruptor (como se muestra en la imagen).

Presione el interruptor a fondo y gire en el sentido contrario al de las agujas del reloj hasta llegar a la posición que se indica a continuación:

- Signo OFF = la válvula de gas está cerrada
- Signo = Llama más grande
- Signo = llama más pequeña

En la posición de la llama más grande el material líquido hervirá muy pronto. Cuando el interruptor esté en la posición de llama más grande, gire la perilla a una temperatura deseada adecuada para cada cocción y calentamiento de alimentos.

Encendido:

- Presione el interruptor suavemente (como se muestra en la imagen) se activará el encendido electrónico, manteniendo presionado gire en sentido contrario del reloj hasta que llegue a la posición de la llama más grande, al encenderse deje de presionar el interruptor.
- Ajuste la válvula general de gas a la llama que necesite.

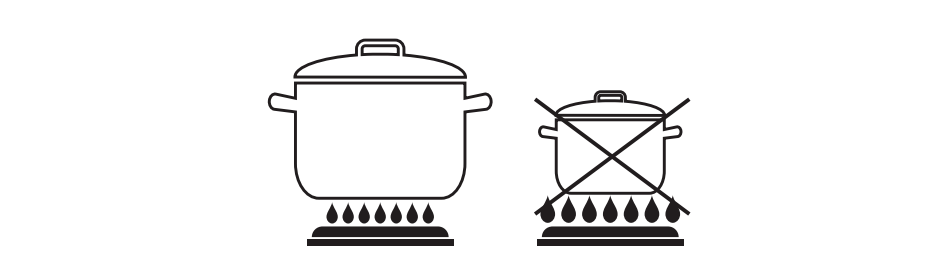
Opciones de quemadores:

En el panel de control cada mando tiene una señal marcada para indicar a cada quemador.

Para saber qué quemador debe usarse, éste debe ser conforme al tamaño de la olla y su eficiencia.

Es muy importante para una buena conducción del calor que se utilice un buen utensilio con fondo plano. La uniformidad del fondo de las sartenes puede comprobarse con una regla o con el borde recto de la mesa.

Utilice el tamaño adecuado de la sartén para evitar el desperdicio de energía.



LIMPIEZA Y MANTENIMIENTO

Sugerencia:

Limpie el aparato después de que se haya enfriado.

No deje material alcalino con radical de ácido o radical de cloro.

Importante: Asegúrese de desconectar el cable eléctrico de su toma de corriente.

Pieza de quemador y trébedes:

Limpie la parte extraíble con una esponja o un paño empapado en jabón, al igual que el quemador y la tapa del quemador, séquelos y vuelva a colocarlos correctamente.

Pieza de acero inoxidable:

Utilice el trapo suave o la esponja para limpiar.

Importante: Debido a la temperatura demasiado alta, el color alrededor del quemador cambiará si se utiliza con demasiada frecuencia.

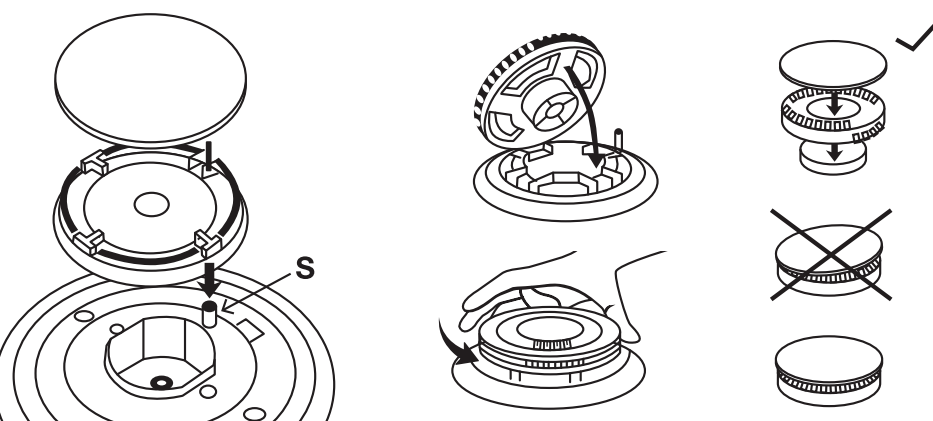
Electrodo de disparo:

Compruebe el electrodo S (imagen) y manténgalo siempre limpio para que el quemador funcione correctamente.

Coloque la tapa del quemador correctamente:

Coloque la tapa del quemador correctamente y con cuidado, evitando dañar el electrodo de disparo (S). El quemador no se moverá si se instala correctamente.

Una instalación incorrecta provocará una llama desigual y causará un destrozado al mismo tiempo.



CENTROS DE SERVICIO EN SUCURSALES TRUPER®
Venta de partes, componentes, consumibles y accesorios.

LUGARES DONDE HACER VALIDA LA GARANTÍA

BAJA CALIFORNIA | SUCURSAL TIJUANA
AV. LA ENCANTADA, LOTE #5, PARQUE INDUSTRIAL EL FLORIDO II, C.P. 22244, TIJUANA, B.C.
TEL.: 66 4969 5100

CHIHUAHUA | SUCURSAL CHIHUAHUA
AV. SILVESTRE TERRAZAS #128-11, PARQUE INDUSTRIAL BAFAR, CARRETERA MEXICO CUAUHTÉMOC, C.P. 31415, CHIHUAHUA, CHIH.
TEL. 61 4434 0052

COAHUILA | SUCURSAL TORREÓN
CALLE METAL MECÁNICA #280, PARQUE INDUSTRIAL ORIENTE, C.P. 27278, TORREÓN, COAH.
TEL.: 87 1209 6823

ESTADO DE MÉXICO | SUCURSAL CENTRO JILOTEPEC
PARQUE INDUSTRIAL NO. 1, COL. PARQUE INDUSTRIAL JILOTEPEC, JILOTEPEC, ESTADO DE MÉXICO, C.P. 54257
TEL: 76 1782 9101 EXT. 5728 Y 5102

JALISCO | SUCURSAL GUADALAJARA
AV. ADOLFO B. HORN # 6800, COL: SANTA CRUZ DEL VALLE, C.P.: 45655, TLAJOMULCO DE ZUÑIGA, JAL.
TEL.: 33 3606 5285 AL 90

NUEVO LEÓN | SUCURSAL MONTERREY
CARRETERA LAREDO #300, 1B MONTERREY PARKS COLONIA PUERTA DE ANÁHUAC, C. P. 66052, ESCOBEDO, NUEVO LEÓN, N.L.
TEL.: 81 8352 8791 / 81 8352 8790

PUEBLA | SUCURSAL PUEBLA
AV. PERIFÉRICO #2-A, SAN LORENZO ALMECATLA, C.P. 72710, CUAUHTLACINGO, PUE.
TEL.: 22 2282 8282 / 84 / 85 / 86

SINALOA | SUCURSAL CULIACÁN
AV. JESÚS KUMATE SUR #4301, COL. HACIENDA DE LA MORA, C.P. 80143, CULIACÁN, SIN.
TEL.: 66 7173 9139 / 66 7173 8400

TABASCO | SUCURSAL VILLAHERMOSA
CALLE HELIO LOTES 1, 2 Y 3 MZ. #1, COL. INDUSTRIAL, 2A ETAPA, C.P. 86010, VILLAHERMOSA, TAB.
TEL.: 99 3353 7244

YUCATÁN | SUCURSAL MÉRIDA
CALLE 33 #600 Y 602, LOCALIDAD ITZINCAB Y MULSA, MPIO. UUMÁN, C.P. 97390, MÉRIDA, YUC.
TEL.: 99 9912 2451

Importado por **Truper, S.A. de C.V.** Parque Industrial 1, Parque Industrial Jilotepec, Jilotepec, Edo. de Méx. C.P. 54257 Made in/Hecho en China, Tel.: 76 1782 9100. www.truper.com

08-2022

FOSET fluye contigo