

TRUPER



CÓDIGO: 16053 CLAVE: SOIN-130/200

Soldadora inversora 200A, Bi-voltaje 127/220V, TRUPER

- Ligera, compacta y fácil de transportar, más eficiente (mayor ciclo de trabajo) y con menor consumo eléctrico que una soldadora convencional
- Rango de corriente CC: **15 A - 130 A CD** (127 V) / **15 A - 200 A CD** (220 V)
- Sistema de adaptación automática BI-VOLTAJE **127-220 V**, detecta y se adapta al voltaje de entrada, sin necesidad que el usuario cambie conectores o manipule controles
- Selector para proceso de soldadura: electrodo revestido (SMAW) y tungsteno (TIG)
- Bornes de cambio rápido: 1/2"
- Para electrodo revestido 6013, 6011 (Hasta 3/16") y 7018 (Hasta 5/32")
- Display digital y perilla para ajuste de corriente
- Luz indicadora de protección térmica y de energía



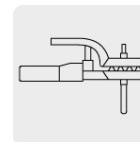
Doble voltaje de alimentación



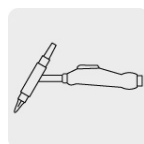
Corriente constante



Corriente directa



SMAW Electrodo revestido



TIG Tungsteno

Certificaciones y garantías

- Cumple la norma: NOM-003-SCFI



Especificaciones

Corriente máxima

200 A CD

Especificaciones

Bornes	1/2"
Ciclo de trabajo	40% (4 minutos de trabajo por 6 minutos de descanso)
Alimentación	1 FASE (127 V CA / 39.5 A / 60 Hz), 2 FASES (220 V CA / 45 A / 60 Hz)
Voltaje de circuito abierto	1 FASE (90 V CD), 2 FASES (76 V CD)
Potencia	1 FASE (5 kVA), 2 FASES (9.9 kVA)
Rango de corriente	1 FASE (15 A -130 A CD), 2 FASES (15 A - 200 A CD)
Tipos de electrodo	6013, 6011 y 7018
Dimensiones (Base x Alto x Fondo)	16 cm x 29 cm x 40 cm
Peso	5.7 kg (12.6 lb)
Empaque individual	Caja
Inner	1
Pallet	30

País de origen

Fabricado en China bajo las estrictas especificaciones de Truper

Incluye

Cable con tenaza para tierra 2.4 m (7.9 ft), # 3 AWG (25 mm²)

Cable con tenaza portaelectrodo 2.3 m (7.5 ft), # 3 AWG (25 mm²)

Cable de alimentación con clavija 2 m (6.6 ft)

Careta protectora

Cepillo de alambre

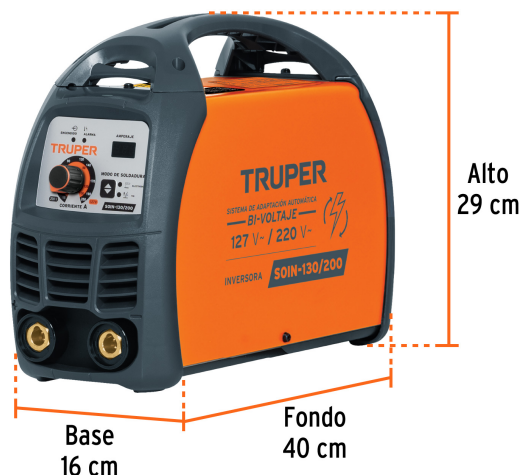
Correa

1 kg de Electrodo 1/8" E6013-4

Refacciones y/o accesorios disponibles en catálogo (no incluidas)

Código	Clave	Descripción
12108	AN-SI-12/16/20	Antorcha para soldadora SOIN-160 y SOIN-200, Truper
14112	AN-GRUPO1	Juego de 8 pz antorcha y accesorios soldadoras proceso TIG
14114	DIF-GRUPO1	Juego de 3 difusores para soldadoras GRUPO 1, Truper
14115	BOQ-GRUPO1	Juego de 3 boquillas para soldadoras GRUPO 1, Truper
14117	PBOQ-GRUPO1	Juego de 3 portaboquillas para antorcha GRUPO 1, Truper
100286	CAB-200A	Cable p/SOIN-200,120/160,130/200,SOMU-200X,c/pinza de tierra

Imágenes complementarias



Características técnicas:

IGBT
INVERTER

Tecnología que puede operar a cualquier nivel de corriente

THERMAL
PROTECT

Protección térmica contra sobrecarga

ARC
FORCE

Ajusta el valor óptimo del arco de la soldadura y permite soldar en diferentes posiciones

ANTI
STICK

Evita el sobrecalentamiento y la adherencia del electrodo

HOT
START

Facilita el arranque del arco

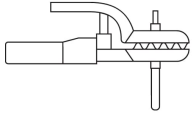
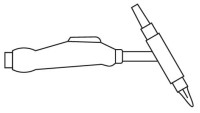
LIFT
TIG

Facilita el arranque del arco con el proceso TIG

Accesorios incluidos:

	Cable con tenaza para tierra:	Cable: 2.4 m (7.9 ft) #3 AWG (25 mm ²)
	Cable con tenaza portaelectrodo:	Cable: 2.3 m (7.5 ft) #3 AWG (25 mm ²)
	Correa	
	Careta protectora	
	Cepillo de alambre	
	Cable de alimentación con clavija 2m (6.6 ft)	
	1 kg Electrodos 1/8" E6013-4	

Imágenes complementarias

<p>Para procesos de electrodo revestido</p>  <p>SMAW Electrodo revestido</p>	<p>6013 / 6011</p> <p>3/32" 1/8" 5/32"</p> <p>7018</p> <p>3/32" 1/8"</p>	<p>6013 / 6011</p> <p>3/32" 1/8" 5/32" 3/16"</p> <p>7018</p> <p>3/32" 1/8" 5/32"</p>
 <p>TIG Tungsteno</p>	<p>1 mm (0.039") 1.6 mm (0.062") 2 mm (0.078")</p>	

