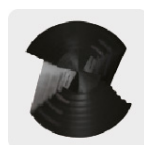




CÓDIGO: 12125 CLAVE: BES-12

Broca escalonada óxido negro 12escalones 3/16" a 7/8", Truper

- Punta Split Point autocentrable con dos filos de corte, para perforaciones más rápidas y precisas
- Rango de perforación 3/16" - 7/8"
- Diámetro marcado en láser de larga duración para identificar rápidamente el tamaño a perforar
- Fabricada en acero de alta velocidad (HSS) con acabado óxido negro
- Una sola broca realiza perforaciones de diferentes diámetros
- Zanco P3 antiderrapante que no se desliza en el broquero



Punta Split Point



118°



Zanco P3



Metales ferrosos



Metales no ferrosos



Plástico

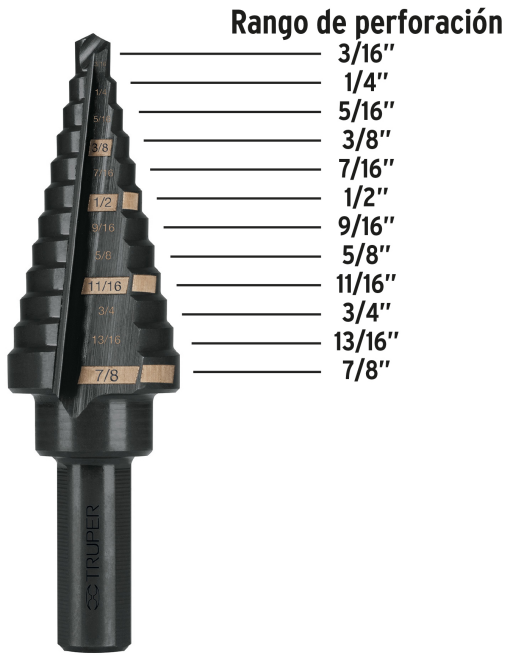
Especificaciones

Zanco (P3)	3/8"
Escalones	12
Diámetros de perforación	3/16", 1/4", 5/16", 3/8", 7/16", 1/2", 9/16", 5/8", 11/16", 3/4", 13/16" y 7/8"
Empaque individual	Blíster
Inner	3
Master	15
Pallet	3000

País de Origen

Fabricado en China bajo las estrictas especificaciones de Truper

Imágenes complementarias



Diámetro marcado en láser de larga duración

