



CÓDIGO: 100506 CLAVE: PUN-6PL2

Estuche con 6 puntas planas combinadas largo 2", Expert

- Fabricadas en acero S2, 2X más resistentes al desgaste que las de acero al cromo vanadio
- Maquinado para un ajuste preciso
- Ideal para taladro, desarmador eléctrico o manual
- Estuche reutilizable



Certificaciones y garantías

- Exceden la norma: ASME B107.600
- Garantizado contra defectos de fabricación o mano de obra. La garantía se puede hacer válida con cualquier distribuidor de TRUPER

Especificaciones

Contenido	6 puntas
Largo	2" (50 mm)
Zanco	1/4" (6.5 mm)
Empaque individual	Estuche
Pallet	5760
Inner	6
Master	72

Datos de Empaque (Medidas y pesos aproximados)

Empaque Individual	Medidas: Alto: 10.5 cm (4 1/4") Ancho: 2.4 cm (1") Largo: 5.1 cm (2") Peso: 0.09 kg (0.20 lb)
Inner	Medidas: Alto: 6 cm (2 1/4") Ancho: 11.2 cm (4 1/2") Largo: 12.5 cm (5") Peso: 0.58 kg (1.28 lb)
Master	Medidas: Alto: 20.7 cm (8 1/4") Ancho: 24.5 cm (9 3/4") Largo: 27 cm (10 3/4") Peso: 7.28 kg (16.05 lb)

País de origen

Fabricado en China bajo las estrictas especificaciones de Truper

Incluye

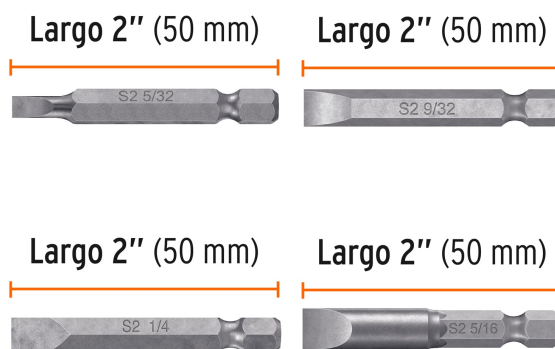
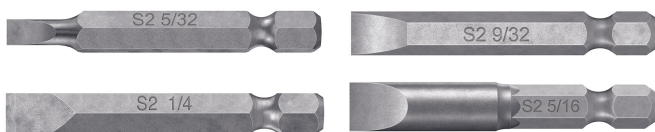
1 pieza 5/32" (4 mm)

2 piezas 1/4" (6.5 mm)

1 pieza 9/32" (7 mm)

2 piezas 5/16" (8 mm)

Imagenes complementarias



Imágenes complementarias

Estuche reutilizable

