



CÓDIGO: 14528 CLAVE: CO-RE-VA

Compresor de resortes de válvulas, 166mm a 253mm

- Cuerpo de acero
- Permite remover e instalar resortes de válvulas en automóviles y camiones ligeros
- Para motores grandes

Certificaciones y garantías



Especificaciones

Largo	39 cm
Ancho	30 cm
Apertura máxima	25 cm
Empaque individual	Bolsa
Inner	2
Master	8
Pallet	192

País de origen

Fabricado en Taiwán bajo las estrictas especificaciones de Truper

Imágenes complementarias

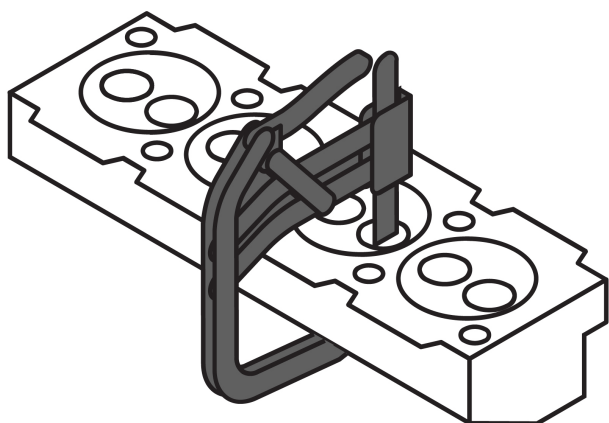


Cuerpo de acero



Largo
39 cm

Ancho
30 cm



CO-REV-VA
Compresor de válvulas

TRUPER

Compresor para resortes de válvulas
Valve spring compressor

MOTORES GRANDES
LARGE ENGINES

250 mm
10"
Apertura
Throat capacity

225 mm
Profundidad / Throat depth

Para retener e instalar los resortes
For compressing valve springs

10 unidades
Quantity