



CÓDIGO: 47616 CLAVE: VGA-555

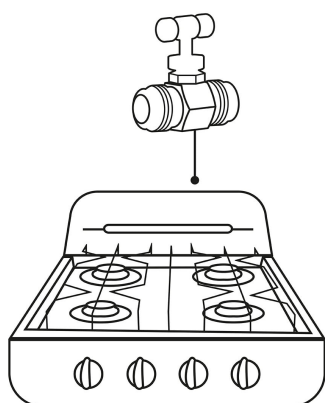
## Válvula de aguja de latón para gas, flare 3/8" x 3/8", Foset

- Fabricada de latón para máxima duración
- Cierre de compresión con asiento tipo aguja
- Roscas macho (FLARE)
- Para regular el paso de gas L.P. o natural a estufas, parrillas y asadores

### Especificaciones

Conexión	FLARE 3/8" x 3/8"
Presión máxima	690 kPa / 100 PSI
Empaque individual	Granel
Inner	6
Master	36

### Imágenes complementarias



**Para regular el paso de gas a estufas, parrillas y asadores**