



CÓDIGO: 47618 CLAVE: VGA-557

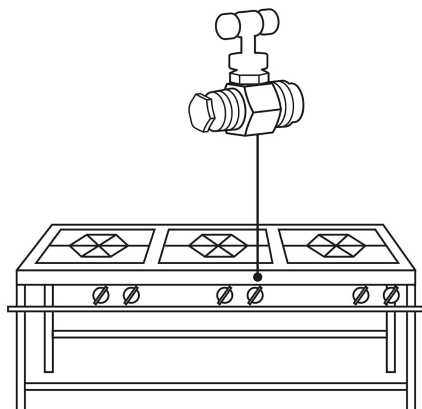
Válvula de aguja de latón para gas, flare 3/8" x esprea 1/4"

- Fabricada de latón para máxima duración
- Cierre de compresión con asiento tipo aguja
- Roscas macho (FLARE) y (NPT) con esprea
- Para suministrar gas L.P. o natural a quemadores tubulares o de hierro, en parrillas y asadores

Especificaciones

Conexiones	FLARE 3/8" x NPT 1/4"
Esprea	No.18 (0.75 mm)
Presión máxima	690 kPa / 100 PSI
Empaque individual	Granel
Inner	6
Master	36

Imágenes complementarias



Para suministrar gas a quemadores tubulares o de hierro en parrillas y asadores