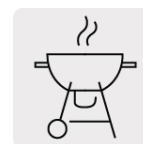
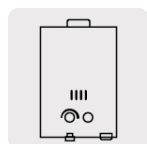





CÓDIGO: 48107 CLAVE: CILG-9

Cilindro portátil para gas LP, 20lb (9kg) Foset

- Cuerpo de acero con recubrimiento de pintura electrostática, resistente a la corrosión
- Válvula de servicio con conexión de 7/8" (izquierda)
- Fácil de transportar
- Se recomienda usar reguladores para gas LP, tuerca izquierda y punta pol, marca Foset®, no incluidos
- El cilindro se entrega con aire a presión para garantizar que no tiene fugas (el aire a presión debe ser completamente purgado antes de la primera carga de gas LP)



Certificaciones y garantías

- Cumple la norma: NOM-213-SCFI



Especificaciones

Capacidad	9 kg (20 lb)
Conexión de servicio	7/8" (22 mm) Izquierda
Conexión al cilindro	3/4" - 14 NPT
Presión máxima de trabajo	17 kgf/cm ²
Alto	46 cm
Diámetro	31 cm
Empaque individual	Granel
Pallet	18
Inner	1

País de origen

Fabricado en China bajo las estrictas especificaciones de Truper

Imágenes complementarias



Válvula de servicio con conexión de 7/8" (izquierda)

Cuerpo de acero

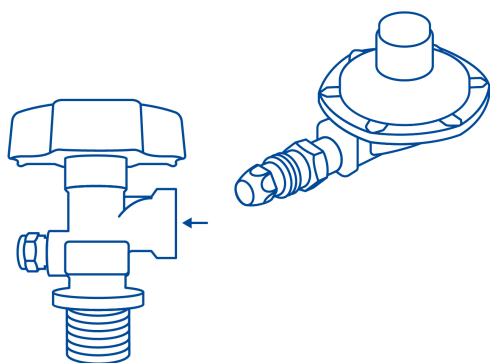


Diámetro 18 cm

Alto 46 cm

Diámetro 31 cm

Para uso con reguladores de gas, tuerca izquierda y punta pol



Válvula de servicio con conexión de 7/8" (izquierda)