



CÓDIGO: 48070 CLAVE: ATIN-003

Multiconector polipropileno para tinaco, sin válvula, Foset

- Cuerpo de polipropileno que nunca se oxida
- Sustituye hasta 6 conexiones en instalación
- Tapón para drenado
- Puerto de conexión para jarro de aire
- Fácil instalación
- Ideal para la limpieza del tinaco

Certificaciones y garantías



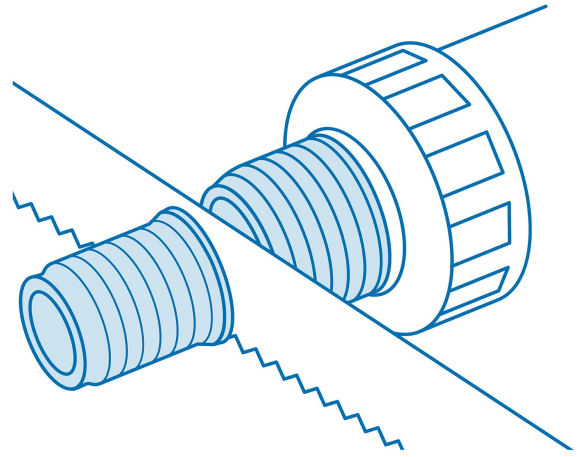
Especificaciones

Conexión de salida	3/4" NPT y 1" NPT
Conexión al tinaco	1 1/2" NPT
Conexión al jarro de aire y drenado	1/2" NPT
Empaque individual	Caballote
Pallet	768
Inner	6
Master	48

País de origen

Fabricado en China bajo las estrictas especificaciones de Truper

Imágenes complementarias



Para conectar a 1" NPT, cortar tramo 3/4" NPT

Aplicación

