



CÓDIGO: 46287 CLAVE: VW-011

Válvula de descarga 3" para WC de 1 pza, cadena inox, Foset

- Cuerpo de ABS
- Empaque de hule
- Sapo de silicona con marco rígido anti-fugas y cadena de acero inoxidable
- Para W.C. de 1 pieza con descarga de 3"
- Fácil instalación
- Incluye soporte para manguera



Para W.C. de 1 pieza

Certificaciones y garantías

- Cumple la norma: NOM-010-CONAGUA



Especificaciones

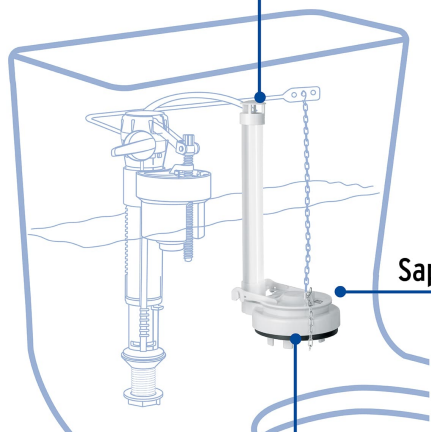
Resistencia de sellos al cloro	Alta
Altura	250 mm
Descarga	3"
Tipo de rosca	3" - 8
Empaque individual	Caja
Pallet	144
Inner	2
Master	12

País de origen

Fabricado en China bajo las estrictas especificaciones de Truper

Imágenes complementarias

Soporte para manguera



Sapo

Empaque

25 cm

