



CÓDIGO: 45627 CLAVE: AQF-90

Mezcladora fregadero 8" cromo, cuello cobra, palanca, AQUA

- Cuerpo de latón para máxima duración
- Manerales metálicos tipo palanca
- Cuello y cubierta de acero inoxidable
- Cartucho cerámico de suave y fácil apertura



VIVIENDA
ECOLÓGICA



DESDE
BAJA
PRESIÓN



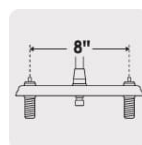
TRICROMO
Brillo y resistencia



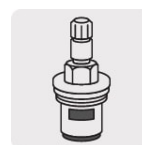
AIREADOR
Ahorro y suavidad



1/4 de vuelta



Distancia entre
taladros



Cartucho
cerámico 90°
(CARCE-4)

Certificaciones y garantías

- Cumple la norma NMX-C-415-ONNCCE



Especificaciones

Acabado	Cromo
Distancia entre taladros	8"
Presión de trabajo	0.25 kgf/cm ² a 1 kgf/cm ²
Conexión roscable	1/2" - 14 NPSM
Dimensiones de la cubierta	5.2 cm x 25 cm
Peso	730 g
Inner	2
Master	24
Pallet	288

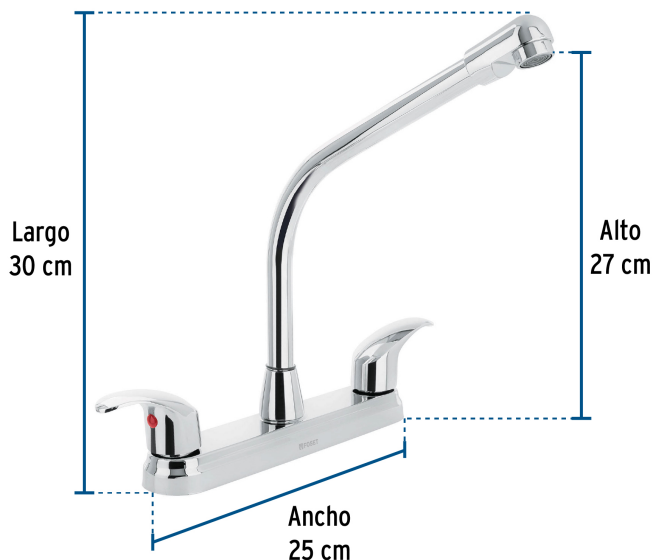
País de origen

Fabricado en China bajo las estrictas especificaciones de Truper

Refacciones y/o accesorios disponibles en catálogo (no incluidas)

Código	Clave	Descripción
46728	AQCR-90	Cuello tipo cobra para mezcladora de fregadero, cromo, Aqua
49100	CARCE-4	Bolsa con 2 cartuchos cerámicos p/mezcladoras, Foset
49781	AQMM-62	Juego de manerales de palanca p/lav-fregadero, cromo, Aqua

Imagenes complementarias



Altura (h)	kPa	Presión kgf/cm ²	PSI
2.5 m	25	0.25	3.6
3 m	30	0.3	4.2
4 m	40	0.4	5.6

