



CÓDIGO: 46738 CLAVE: R-403N

Regadera cuadrada ABS 4" acabado satín con brazo, Foset

- Cabeza de ABS
- Brazo y chapetón de acero inoxidable
- Para mayor flujo de agua se puede retirar el reductor
- Ahorradora en baja presión



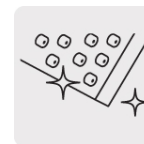
Grado ecológico



ACABADO SATÍN
SIN HUELLAS



Articulada



Boquillas fácil limpieza

Certificaciones y garantías

- Cumple la norma NOM-008-CONAGUA



Especificaciones

Medida	4" (10 cm)
Acabado	Satín
Presión de trabajo mínima	0.25 kgf/cm ²
Conexión de entrada	1/2" - 14 NPT
Brazo	14 cm
Diámetro del chapetón	57 mm
Empaque individual	Caja
Pallet	576
Inner	4
Master	24

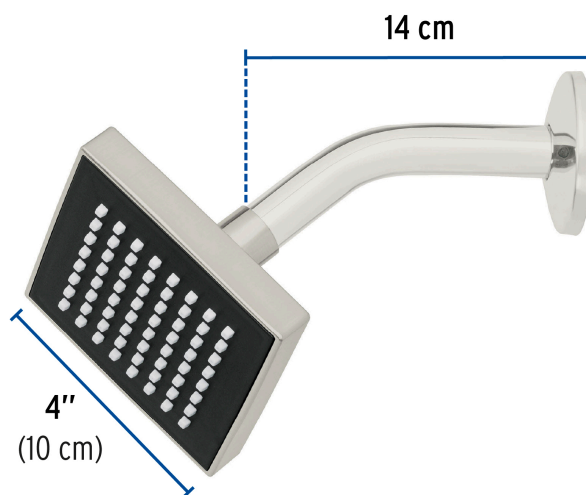
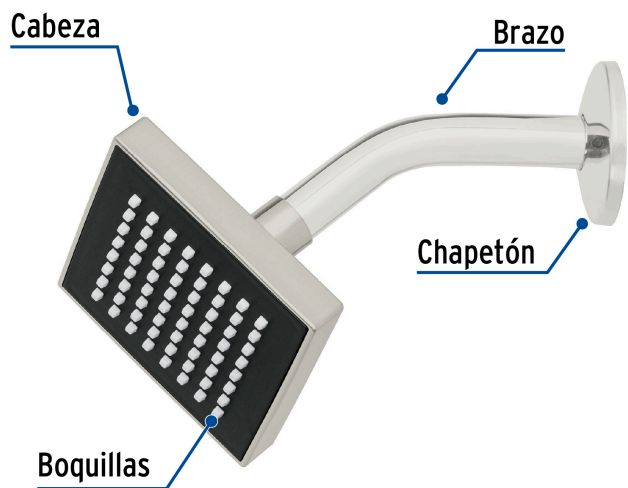
País de origen

Fabricado en China bajo las estrictas especificaciones de Truper

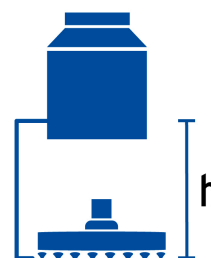
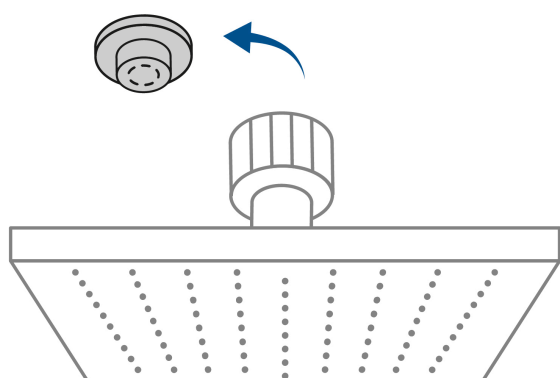
Refacciones y/o accesorios disponibles en catálogo (no incluidas)

Código	Clave	Descripción
46739	R-403SN	Regadera cuadrada ABS 4" acabado satín sin brazo, Foset
47646	BCH-500N	Brazo corto con chapetón para regadera, satín, Foset

Imágenes complementarias



Para mayor flujo de agua se puede retirar el reductor



Altura (h)	Presión		
	kPa	kgf / cm ²	PSI
2 m	20	0.2	2.8
3 m	30	0.3	4.2
4 m	40	0.4	5.6

Imágenes complementarias

