



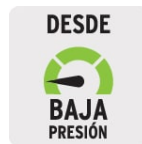
CÓDIGO: 46742 CLAVE: R-405N

## Regadera cuadrada ABS 8" acabado satín con brazo, Foset

- Cabeza de ABS
- Brazo y chapetón de acero inoxidable
- Para mayor flujo de agua se puede retirar el reductor
- Ahorradora en baja presión



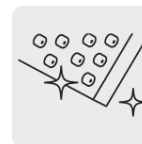
Grado ecológico



DESDE  
BAJA  
PRESIÓN



ACABADO  
SATÍN  
SIN  
HUELLAS



Boquillas fácil  
limpieza



Articulada

### Certificaciones y garantías

- Cumple la norma NOM-008-CONAGUA



### Especificaciones

Medida	8" (20 cm)
Acabado	Satín
Presión de trabajo	0.25 kgf/cm <sup>2</sup> a 6 kgf/cm <sup>2</sup>
Conexión de entrada	1/2" - 14 NPT
Brazo de pared	30 cm
Diámetro del chapetón	57 mm
Empaque individual	Caja
Inner	3
Master	12
Pallet	144

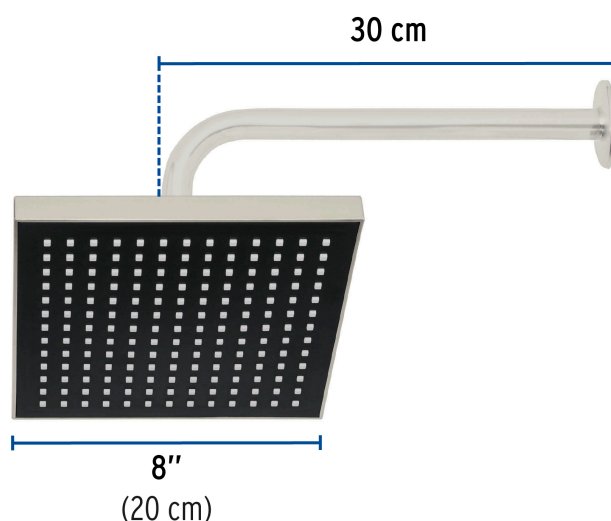
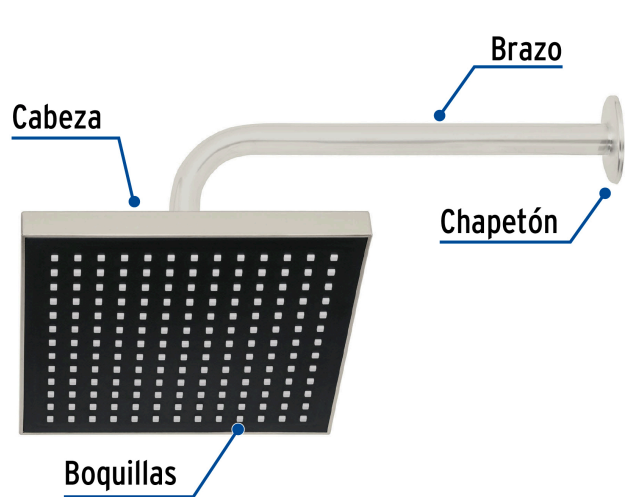
**País de origen**

Fabricado en China bajo las estrictas especificaciones de Truper

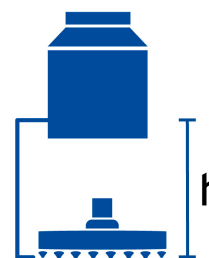
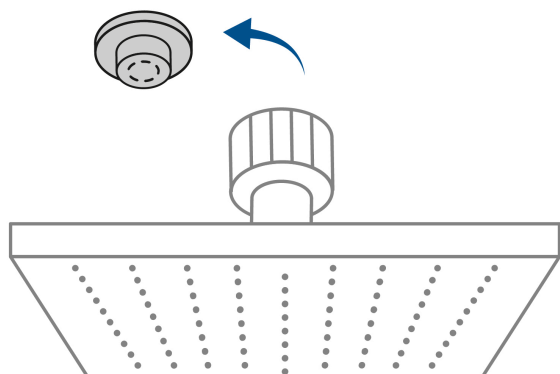
**Refacciones y/o accesorios disponibles en catálogo (no incluidas)**

Código	Clave	Descripción
46743	R-405SN	Regadera cuadrada ABS 8" acabado satín sin brazo, Foset
47648	BCH-600N	Brazo recto con chapetón para regadera, 30 cm, satín, Foset

**Imágenes complementarias**



Para mayor flujo de agua se puede retirar el reductor



Altura (h)	Presión		
	kPa	kgf / cm <sup>2</sup>	PSI
2 m	20	0.2	2.8
3 m	30	0.3	4.2
4 m	40	0.4	5.6

Imágenes complementarias

