



CÓDIGO: 47488 CLAVE: PU-1/2A

## Abrazadera para perfil monocanal de 1/2 ", VOLTECK

- Fabricada en acero
- Adaptables a cualquier medida de perfil unicanal
- Ideal para fijar y soportar instalaciones de tubo conduit



### Certificaciones y garantías

- Garantizado contra defectos de fabricación o mano de obra. La garantía se puede hacer válida con cualquier distribuidor de TRUPER

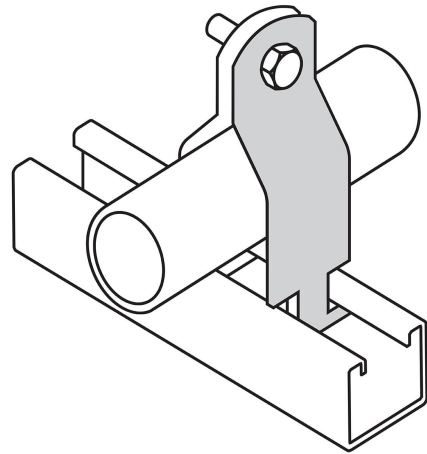
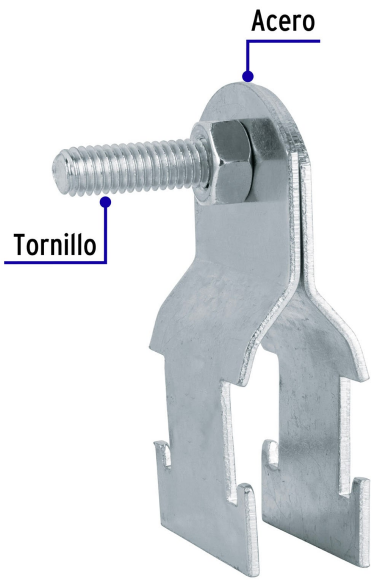
### Especificaciones

|                  |         |
|------------------|---------|
| Medida           | 1/2"    |
| Espesor          | 1.44 mm |
| Piezas por bolsa | 20      |
| Inner            | 20      |
| Master           | 500     |
| Pallet           | 30000   |

### País de origen

Fabricado en China bajo las estrictas especificaciones de Truper

**Imagenes complementarias**



**Para sujeción de tuberías**

