



CÓDIGO: 49725 CLAVE: COL-401LN

## Panel delgado colgante de LED 45 W 30 x 120 cm luz neutra

- **Ahorra hasta 90%** en el consumo de energía
- Cuerpo de aluminio y pantalla de polipropileno
- Encendido instantáneo (proporciona el 100% de brillo al encender)
- LED integrado
- Para montaje en techo falso y montaje suspendido



Índice de reproducción de color



Incluye tornillería

### Certificaciones y garantías

- Cumple la norma: NOM-003-SCFI



### Especificaciones

Potencia	45 W
Flujo luminoso	4,500 lm
Tensión	120 V - 240 V
Tiempo de vida	25,000 h
Temperatura de color	4,000 K / Luz neutra
Dimensiones (ancho x largo x espesor)	30 x 120 x 3 cm
Distancia máxima al techo	100 cm
Empaque individual	Caja
Inner	1
Master	4

## Especificaciones

Pallet	60
--------	----

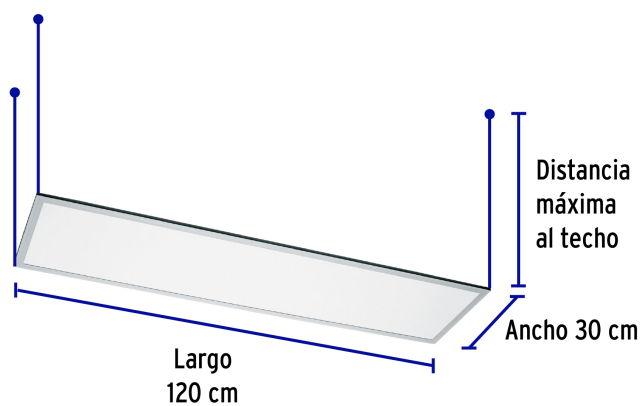
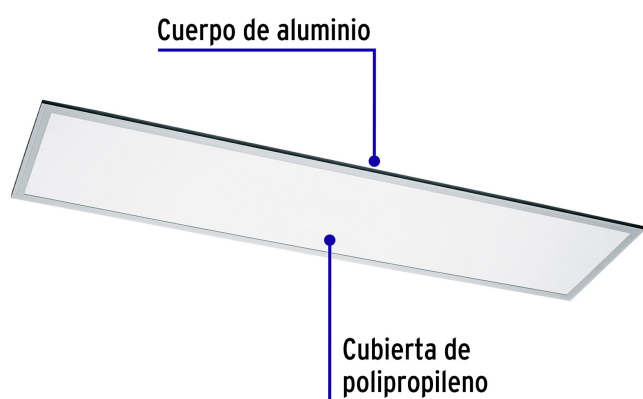
## País de origen

Fabricado en China bajo las estrictas especificaciones de Truper

## Incluye

Driver y tirantes para instalación

## Imágenes complementarias

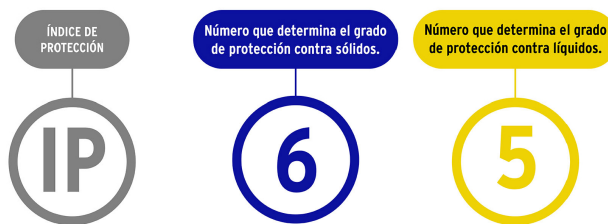


Imágenes complementarias



Incluye driver y tirantes para instalación

Grado de protección (IP)



1ER. DÍGITO: PROTECCIÓN CONTRA SÓLIDOS	2DO. DÍGITO: PROTECCIÓN CONTRA LÍQUIDOS
0 Sin protección	0 Sin protección
1 Protección contra objetos de diámetro superior a 50 mm	1 Protección contra goteo vertical o condensación
2 Protección contra objetos de diámetro superior a 12 mm	2 Protección contra goteo con una inclinación de 15 grados
3 Protección contra objetos con diámetro superior a 2.5 mm	3 Protección contra goteo con una inclinación de 60 grados
4 Protección contra objetos con diámetro superior a 1mm	4 Protección contra salpicaduras de gotas en todas direcciones
5 Protegido contra ingreso limitado de polvo	5 Protección contra chorros de agua a baja presión
6 Totalmente protegido contra el polvo	6 Protección contra potentes y continuos chorros de agua
	7 Protección contra inmersiones temporales
	8 Protección contra inmersiones prolongadas o permanentes

