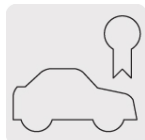




CÓDIGO: 44257 CLAVE: AB-7

Bolsa c/10 abrazaderas sin fin reforzadas #7, 9/16 - 1-1/16"

- Banda de acero inoxidable
- Tornillo de acero
- Para uso automotriz, industrial y doméstico



Calidad automotriz



Uso industrial



Uso doméstico

Certificaciones y garantías

- Garantizado contra defectos de fabricación o mano de obra. La garantía se puede hacer válida con cualquier distribuidor de TRUPER

Especificaciones

| | |
|---------------------------|---------------------|
| Diámetro mínimo | 9/16" (14 mm) |
| Diámetro máximo | 1-1/16" (27 mm) |
| Ancho | 1/2" (13 mm) |
| Empaque individual | Bolsa con 10 piezas |
| Inner | 10 |
| Master | 20 |
| Pallet | 2880 |

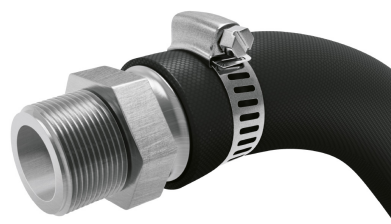
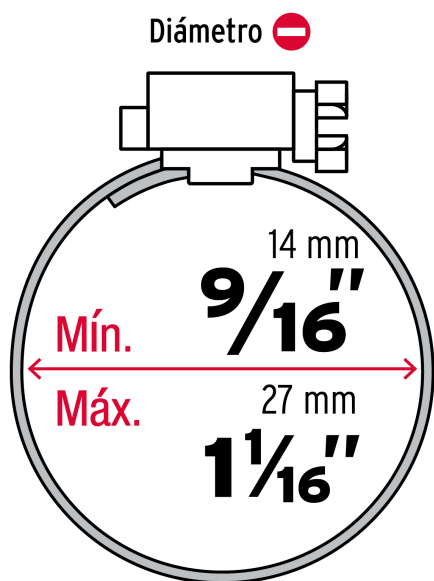
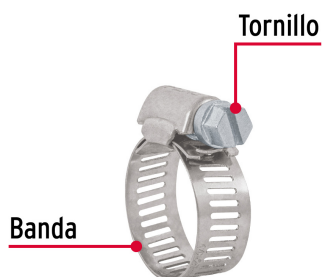
Datos de Empaque (Medidas y pesos aproximados)

| | |
|---------------------------|---|
| Empaque Individual | Medidas: Alto: 18.6 cm (7 1/4") Ancho: 2.8 cm (1") Largo: 10 cm (4") Peso: 0.19 kg (0.42 lb) |
| Inner | Medidas: Alto: 15.7 cm (6 1/4") Ancho: 12.5 cm (5") Largo: 18 cm (7") Peso: 2.06 kg (4.54 lb) |
| Master | Medidas: Alto: 17 cm (6 3/4") Ancho: 19 cm (7 1/2") Largo: 26.5 cm (10 1/2") Peso: 4.3 kg (9.48 lb) |

País de origen

Fabricado en China bajo las estrictas especificaciones de Truper

Imágenes complementarias



Imágenes complementarias

