




CÓDIGO: 44247 CLAVE: AB-56

Bolsa c/5 abrazaderas sin fin reforzadas #56, 3-1/16" - 4"

- Banda de acero inoxidable
- Tornillo de acero
- Para uso automotriz, industrial y doméstico



Calidad automotriz



Uso industrial



Uso doméstico

Certificaciones y garantías

- Excede la norma: ANSI / SAE: J1508
- Garantizado contra defectos de fabricación o mano de obra. La garantía se puede hacer válida con cualquier distribuidor de TRUPER

Especificaciones

| | |
|---------------------------|--------------------|
| Diámetro mínimo | 3-1/16" (78 mm) |
| Diámetro máximo | 4" (100 mm) |
| Ancho | 1/2" (13 mm) |
| Empaque individual | Bolsa con 5 piezas |
| Inner | 4 |
| Master | 16 |
| Pallet | 960 |

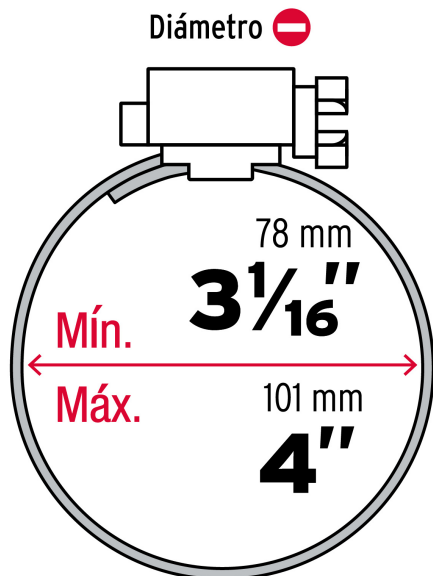
Datos de Empaque (Medidas y pesos aproximados)

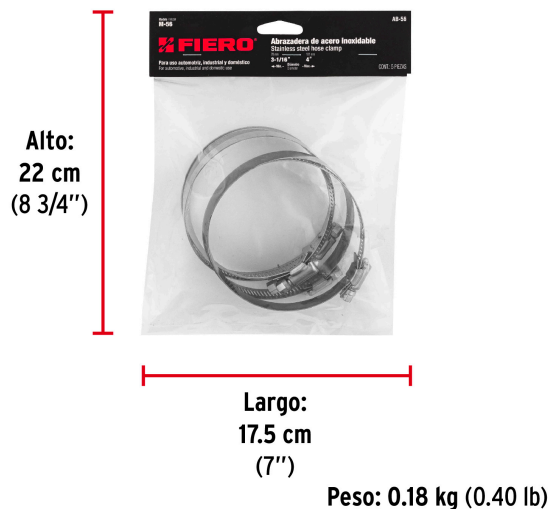
| | |
|---------------------------|--|
| Empaque Individual | Medidas: Alto: 22 cm (8 3/4") Ancho: 5 cm (2") Largo: 17.5 cm (7") Peso: 0.18 kg (0.40 lb) |
| Inner | Medidas: Alto: 19.7 cm (7 3/4") Ancho: 12.7 cm (5") Largo: 18.2 cm (7 1/4") Peso: 0.82 kg (1.81 lb) |
| Master | Medidas: Alto: 21.2 cm (8 1/4") Ancho: 26 cm (10 1/4") Largo: 37 cm (14 1/2") Peso: 3.7 kg (8.16 lb) |

País de origen

Fabricado en China bajo las estrictas especificaciones de Truper

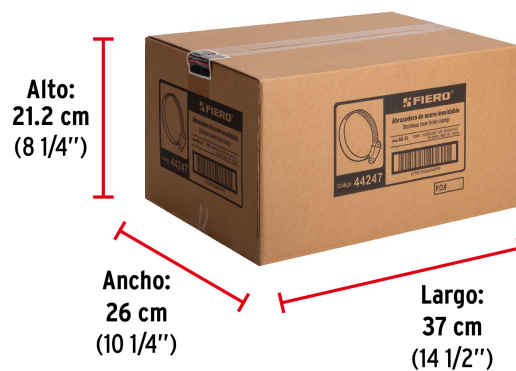
Imágenes complementarias



Imágenes complementarias**EMPAQUE INDIVIDUAL****EMPAQUE INNER**

Contiene: 4 piezas

Peso: 0.82 kg (1.81 lb)

EMPAQUE MASTER

Contiene: 4 inner (16 piezas)

Peso: 3.7 kg (8.16 lb)