



CÓDIGO: 44480 CLAVE: AQF-86

Mezcladora fregadero 8" cromo, hexagonal, AQUA

- Cuerpo de latón para máxima duración
- Manerales metálicos hexagonales
- Cuello y cubierta de acero inoxidable
- Cartucho cerámico de suave y fácil apertura



VIVIENDA
ECOLÓGICA



DESDE
BAJA
PRESIÓN



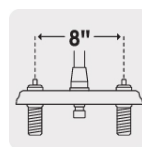
TRICROMO
Brillo y resistencia



AIREADOR
Ahorro y suavidad



1/4 de vuelta



Distancia entre
taladros



Cartucho
cerámico 90°

Certificaciones y garantías

- Cumple la norma NMX-C-415-ONNCCE



Especificaciones

Acabado	Cromo
Distancia entre taladros	8"
Presión de trabajo	0.25 kgf/cm ² a 1 kgf/cm ²
Conexión roscable	1/2" - 14 NPSM
Dimensiones de la cubierta	5.3 cm x 28 cm
Peso	750 g
Empaque individual	Caja
Inner	2
Master	24
Pallet	288

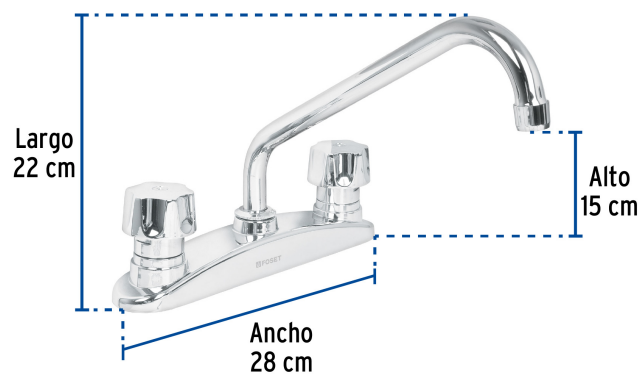
País de origen

Fabricado en China bajo las estrictas especificaciones de Truper

Refacciones y/o accesorios disponibles en catálogo (no incluidas)

Código	Clave	Descripción
44481	AQCR-86	Cuello estándar para mezcladora de fregadero, cromo, Aqua
49485	AQMR-86	Juego de manerales hexagonales p/lav-fregadero, cromo, Aqua
49486	CARCE-324	Bolsa con 2 cartuchos cerámicos para mezcladora AQF-86,Foset

Imágenes complementarias



Imágenes complementarias

Altura (h)	kPa	Presión kgf/cm ²	PSI
2.5 m	25	0.25	3.6
3 m	30	0.3	4.2
4 m	40	0.4	5.6

