

CÓDIGO: 55859 CLAVE: EX-PI-CONX

Exhibidor de piso para conexiones, Foset

- Fabricado en MDF con recubrimiento melamínico y estructura interna en perfil metálico
- Módulos independientes
- Modulables con exhibidores de piso de grifería EX-PI-BA, EX-PI-AQ, EX-PI-AE, EX-PI-EL y EX-PI-RI
- Producto no funcional, exclusivo para exhibición

APLICA PARA
BONO

Especificaciones

Dimensiones en línea (Base x Altura x Fondo)	200 x 180 x 45 cm
Dimensiones modulable (Base x Altura x Fondo)	100 x 180 x 90 cm
Empaque individual	1 Huacal
Inner	1

Incluye

- 1 Pieza:** 45045 (CPVC-ANG) Llave angular de CPVC, (13 mm), 1/2"
- 1 Pieza:** 45046 (CPVC-052) Caja con 2 llaves de empotrar de CPVC para regadera
- 1 Pieza:** 45047 (CPVC-ES-1/2) Válvula bola de CPVC, (13 mm), 1/2"
- 1 Pieza:** 49647 (CC-511) Codo 90° de cobre, rosca exterior 1/2"
- 1 Pieza:** 49650 (CC-501) Codo 90° de cobre, rosca interior 1/2"
- 1 Pieza:** 49653 (CC-611) Conector de cobre, rosca exterior 1/2"
- 1 Pieza:** 49656 (CC-601) Conector de cobre, rosca interior 1/2"
- 1 Pieza:** 49659 (CC-971) Tuerca unión, cobre a rosca externa, 1/2"
- 1 Pieza:** 41274 (CC-001M) Tubo cobre tipo "M", 1/2", 3 metros
- 1 Pieza:** 41271 (CC-001L) Tubo cobre tipo "L", 1/2", 3 metros
- 1 Pieza:** 41290 (CC-201) Cople de cobre, 1/2", sin ranura
- 1 Pieza:** 49700 (CC-261) Cople de cobre, 1/2"
- 1 Pieza:** 49707 (CC-361) Tapón de cobre, 1/2"
- 1 Pieza:** 49714 (CC-561) Codo 90° de cobre de 1/2"
- 1 Pieza:** 49721 (CC-521) Codo 90° de cobre, reducido, 3/4" x 1/2"

Incluye

- 1 Pieza:** 49728 (CC-861) Codo 45° de cobre de 1/2"
- 1 Pieza:** 49735 (CC-761) Tee de cobre sencilla, 1/2"
- 1 Pieza:** 49741 (CC-721) Tee de cobre reducida, 1/2" x 1/2" x 3/4"
- 1 Pieza:** 49749 (CC-291) Cople reducción campana cobre, 3/4"x 1/2"
- 1 Pieza:** 49756 (CC-231) Cople reducción bushing cobre 3/4"x 1/2"
- 1 Pieza:** 45042 (CPVC-001) Tubo CPVC, 1/2", 3 metros
- 1 Pieza:** 45055 (CPVC-971) Tuerca unión lisa de CPVC, 1/2"
- 1 Pieza:** 45062 (CPVC-231) Reducción bushing de CPVC, 3/4" x 1/2"
- 1 Pieza:** 45069 (CPVC-761) Tee sencilla de CPVC, 1/2"
- 1 Pieza:** 45072 (CPVC-722) Tee reducida de CPVC, 3/4" x 3/4" x 1/2"
- 1 Pieza:** 45081 (CPVC-581) Codo de oreja de CPVC, 1/2"
- 1 Pieza:** 45082 (CPVC-561) Codo 90° de CPVC, 1/2"
- 1 Pieza:** 45085 (CPVC-521) Codo 90° reducido de CPVC, 3/4 x 1/2"
- 1 Pieza:** 45086 (CPVC-861) Codo 45° de CPVC, 1/2"
- 1 Pieza:** 45086 (CPVC-861) Codo 45° de CPVC, 1/2"
- 1 Pieza:** 45098 (CPVC-611) Conector macho de CPVC 1/2"
- 1 Pieza:** 45101 (CPVC-601) Conector hembra de CPVC 1/2"
- 1 Pieza:** 45104 (CPVC-651) Adaptador macho de CPVC con inserto metálico 1/2"
- 1 Pieza:** 45107 (CPVC-641) Adaptador hembra de CPVC con inserto metálico 1/2"
- 1 Pieza:** 45118 (CPVC-361) Tapón de CPVC, 1/2"
- 1 Pieza:** 45126 (CPVC-261) Cople de CPVC, 1/2"
- 1 Pieza:** 45129 (CPVC-221) Cople reducido de CPVC, 3/4 x 1/2"
- 1 Pieza:** 43011 (CV-TER10) Termofusora 1000W para PPR con dados de 40, 50 y 63 mm
- 1 Pieza:** 45171 (CV-TER) Termofusora 600W para PPR con dados de 20, 25 y 32 mm
- 1 Pieza:** 46036 (CV-581) Codo oreja 90° de PPR, 1/2", hembra con inserto
- 1 Pieza:** 49810 (CV-971) Tuerca unión de PPR, 1/2"x1/2", 20x20mm
- 1 Pieza:** 49816 (CV-981) Tuerca unión mixta de PPR, 20 mm x1/2"
- 1 Pieza:** 49822 (CV-221) Reducción de PPR, 3/4" x 1/2", 25 x 20 mm
- 1 Pieza:** 49828 (CV-052) Llave de empotrar para regadera de PPR, 2 piezas
- 1 Pieza:** 49832 (CV-761) Tee de PPR sencilla , 1/2", 20 mm
- 1 Pieza:** 49838 (CV-711) Tee de PPR, 1/2", 20 mm, macho
- 1 Pieza:** 49839 (CV-701) Tee de PPR, 1/2", 20 mm, hembra
- 1 Pieza:** 49843 (CV-721) Tee de PPR reducida, 3/4"x1/2"X1/2", 25 x 20 x 20 mm
- 1 Pieza:** 49844 (CV-722) Tee de PPR reducida, 3/4" x 3/4" x 1/2", 25 x 25 x 20 mm
- 1 Pieza:** 49845 (CV-723) Tee de PPR reducida, 3/4" x 1/2" x 3/4", 25 x 20 x 25 mm
- 1 Pieza:** 49849 (CV-561) Codo 90° de PPR, 1/2", 20 mm
- 1 Pieza:** 49855 (CV-511) Codo 90° de PPR, 1/2", 20 mm, macho

Incluye

- 1 Pieza:** 49861 (CV-501) Codo 90° de PPR, 1/2", 20 mm, hembra
- 1 Pieza:** 49867 (CV-861) Codo 45° de PPR, 1/2", 20 mm
- 1 Pieza:** 49873 (CV-361) Tapón de PPR, 1/2", 20 mm
- 1 Pieza:** 49879 (CV-611) Conector de PPR, 1/2", 20 mm, macho
- 1 Pieza:** 49885 (CV-601) Conector de PPR, 1/2", 20 mm, hembra
- 1 Pieza:** 49891 (CV-261) Cople de PPR, 1/2", 20 mm
- 1 Pieza:** 49897 (CV-001) Tubo de PPR, 20 mm, 1/2" x 4 mts
- 1 Pieza:** 47473 (CG-801) Yee sencilla, acero galvanizado, 1/2"
- 1 Pieza:** 47479 (CG-971) Tuerca unión, acero galvanizado, 1/2"
- 1 Pieza:** 47485 (CG-701) Tee sencilla, acero galvanizado, 1/2"
- 1 Pieza:** 47491 (CG-301) Tapón capa, acero galvanizado, 1/2"
- 1 Pieza:** 47494 (CG-311) Tapón macho, acero galvanizado, 1/2"
- 1 Pieza:** 47503 (CG-231) Reducción bushing, acero galvanizado, 3/4 x 1/2"
- 1 Pieza:** 47506 (CG-291) Reducción campana, acero galvanizado, 3/4" x 1/2"
- 1 Pieza:** 47516 (CG-401) Niple, acero galvanizado, 1/2" x 2", cédula 40
- 1 Pieza:** 47517 (CG-402) Niple, acero galvanizado, 1/2" x 3", cédula 40
- 1 Pieza:** 47518 (CG-403) Niple, acero galvanizado, 1/2" x 4", cédula 40
- 1 Pieza:** 47519 (CG-404) Niple, acero galvanizado, 1/2" x 6", cédula 40
- 1 Pieza:** 47519 (CG-404) Niple, acero galvanizado, 1/2" x 6", cédula 40
- 1 Pieza:** 47520 (CG-405) Niple, acero galvanizado, 1/2" x 8", cédula 40
- 1 Pieza:** 47521 (CG-406) Niple, acero galvanizado, 1/2" x 12", cédula 40
- 1 Pieza:** 47536 (CG-471) Niple, acero galvanizado, cuerda corrida, 1/2" cédula 40
- 1 Pieza:** 47537 (CG-472) Niple, acero galvanizado, cuerda corrida, 3/4" cédula 40
- 1 Pieza:** 47538 (CG-473) Niple, acero galvanizado, cuerda corrida, 1" cédula 40
- 1 Pieza:** 47539 (CG-861) Codo 45°, acero galvanizado, 1/2"
- 1 Pieza:** 47550 (CG-201) Cople reforzado, acero galvanizado, 1/2"
- 1 Pieza:** 47557 (CG-501) Codo 90°, acero galvanizado, 1/2"
- 1 Pieza:** 41051 (CLG-474N) Niple unión de latón, 5/16" x 5/16"
- 1 Pieza:** 41052 (CLG-416N) Niple terminal de latón, 5/16" X 3/8"
- 1 Pieza:** 41053 (CLG-417N) Niple terminal de latón, 5/16" X 1/2"
- 1 Pieza:** 41054 (CLG-496N) Niple campana de latón, 5/16" X 3/8"
- 1 Pieza:** 41055 (CLG-497N) Niple campana de latón, 5/16" X 1/2"
- 1 Pieza:** 41056 (CLG-773N) Tee unión de latón, 5/16"
- 1 Pieza:** 41057 (CLG-983N) Tuerca cónica de latón, 5/16"
- 1 Pieza:** 41058 (CLG-514N) Codo terminal de latón, 5/16" x 3/8"
- 1 Pieza:** 41059 (CLG-524N) Codo para estufa a 90° de latón, 5/16" x 3/8"
- 1 Pieza:** 45750 (CLG-3/8L) Cople espiga con tuerca giratoria (tuerca loca), latón, 3/8"

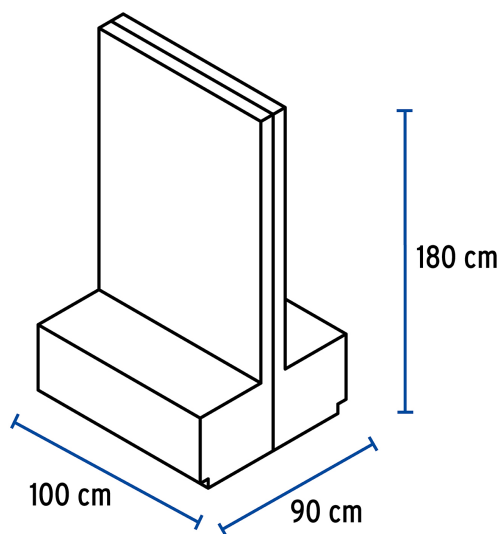
Incluye

- 1 Pieza: 47400 (CLG-511) Codo terminal a 90° de latón, 3/8 x 1/2"
- 1 Pieza: 47401 (CLG-512) Codo terminal a 90° de latón, 3/8 x 3/8"
- 1 Pieza: 47402 (CLG-513) Codo terminal a 90° de latón, 1/2 x 1/2"
- 1 Pieza: 47403 (CLG-521) Codo para estufa a 90° de latón, 3/8 x 3/8"
- 1 Pieza: 47404 (CLG-522) Codo para estufa a 90° de latón, 3/8 x 1/2"
- 1 Pieza: 47405 (CLG-523) Codo para estufa a 90° de latón, 1/2 x 1/2"
- 1 Pieza: 47412 (CLG-771) Tee unión de latón, 3/8"
- 1 Pieza: 47413 (CLG-772) Tee unión de latón, 1/2"
- 1 Pieza: 47414 (CLG-711) Tee terminal centro de latón, 3/8"
- 1 Pieza: 47419 (CLG-981) Tuerca cónica de latón, 3/8"
- 1 Pieza: 47420 (CLG-982) Tuerca cónica de latón, 1/2"
- 1 Pieza: 47424 (CLG-301) Tapón hembra de latón, 3/8"
- 1 Pieza: 47428 (CLG-491) Niple campana de latón, 3/8" X 3/8"
- 1 Pieza: 47429 (CLG-492) Niple campana de latón, 3/8" X 1/2"
- 1 Pieza: 47430 (CLG-493) Niple campana de latón, 3/8" X 1/4"
- 1 Pieza: 47431 (CLG-494) Niple campana de latón, 1/2" X 3/8"
- 1 Pieza: 47432 (CLG-495) Niple campana de latón, 1/2" X 1/2"
- 1 Pieza: 47433 (CLG-411) Niple terminal de latón, 3/8" X 3/8"
- 1 Pieza: 47434 (CLG-412) Niple terminal de latón, 3/8" X 1/2"
- 1 Pieza: 47435 (CLG-413) Niple terminal de latón, 3/8" X 1/4"
- 1 Pieza: 47436 (CLG-414) Niple terminal de latón, 1/2" X 3/8"
- 1 Pieza: 47437 (CLG-415) Niple terminal de latón, 1/2" X 1/2"
- 1 Pieza: 47438 (CLG-471) Niple unión de latón, 3/8" X 3/8"
- 1 Pieza: 47439 (CLG-472) Niple unión de latón, 3/8" X 1/2"
- 1 Pieza: 47440 (CLG-473) Niple unión de latón, 1/2" X 1/2"
- 1 Pieza: 47441 (CLG-431) Niple terminal con espiga, 3/8" X 3/8"
- 1 Pieza: 47450 (CLG-151) Check para regulador de gas, 1/4" X 1/4"
- 1 Pieza: 47455 (CLG-646) Conector de latón, flare soldable, 3/8" X 1/2"
- 1 Pieza: 47456 (CLG-656) Conector de latón, NPT soldable, 1/2" X 3/8"
- 1 Pieza: 49195 (POL-6R) Punta pol 1/4" x 6 cm de rosca
- 1 Pieza: 49196 (POL-12R) Punta pol 1/4" x 12 cm de rosca
- 1 Pieza: 49197 (POL-6E) Punta pol 3/8" x 6 cm de espiga
- 1 Pieza: 49198 (POL-12E) Punta pol 3/8" x 12 cm de espiga
- 1 Pieza: 49210 (TECO-60R) Termocople 60 cms, roscable
- 1 Pieza: 49211 (TECO-60S) Termocople 60 cms, soldable
- 1 Pieza: 49212 (TEPAR-60) Termopar con piloto 60 cms
- 1 Pieza: 49225 (RG-100) Regulador de gas de 1 vía

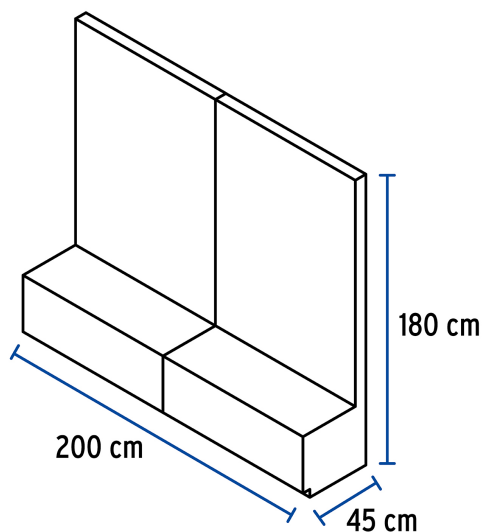
Incluye

- 1 Pieza:** 49226 (RG-200) Regulador de gas de 2 vías
- 1 Pieza:** 49298 (TUIZ-7/8G) Tuerca izquierda 7/8" a granel
- 1 Pieza:** 49964 (PIPO-50) Pigtail con tuerca izquierda, punta pool, 50 cm
- 1 Pieza:** 43038 (PVC-001) Tubo de PVC hidráulico cédula 40, 1/2", tramo 3 m
- 1 Pieza:** 45411 (PVC-561) Codo 90° de PVC, 1/2"
- 1 Pieza:** 45414 (PVC-861) Codo 45° de PVC, 1/2"
- 1 Pieza:** 45417 (PVC-261) Cople de PVC, 1/2"
- 1 Pieza:** 45420 (PVC-761) Tee sencilla de PVC, 1/2"
- 1 Pieza:** 45423 (PVC-361) Tapón de PVC, 1/2"
- 1 Pieza:** 45426 (PVC-231) Reducción bushing de PVC, 3/4 x 1/2"
- 1 Pieza:** 45429 (PVC-611) Adaptador macho de PVC 1/2"
- 1 Pieza:** 45432 (PVC-601) Adaptador hembra de PVC 1/2"
- 1 Pieza:** 45435 (PVC-971) Tuerca unión lisa de PVC, 1/2"

Imágenes complementarias



Modulables en isla



Modulables en línea