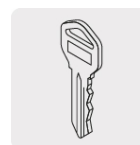


CÓDIGO: 43454 CLAVE: CEPO-22E

## Cerradura tipo oval para entrada, latón antiguo, Hermex

- Cerrojo con llave al exterior, sin botón al interior
- Mecanismo cilíndrico con cilindro de latón sólido
- Perilla de acero inoxidable y escudo de latón, acabado latón antiguo
- Para colocación en puertas con espesor de 1-1/4" a 1-3/4" (32 a 45 mm)



Llave tradicional

### Certificaciones y garantías



### Especificaciones

<b>Función (instalación)</b>	Entrada
<b>Acabado</b>	Latón antiguo
<b>Perilla</b>	Acero inoxidable
<b>Escudo</b>	Latón
<b>Ciclos (cierre y apertura)</b>	400 000
<b>Espesor de puerta</b>	1-1/4" a 1-3/4" (32 a 45 mm)
<b>Material de las llaves</b>	Latón niquelado
<b>Backset (Distancia al centro)</b>	60 mm
<b>Dimensiones (diámetro de chapetón x largo)</b>	65 x 160 mm
<b>Dimensiones de perilla (largo x diámetro)</b>	33 x 54 mm
<b>Empaque individual</b>	Blíster
<b>Inner</b>	3
<b>Master</b>	12
<b>Pallet</b>	384

**País de origen**

Fabricado en China bajo las estrictas especificaciones de Truper

**Incluye**

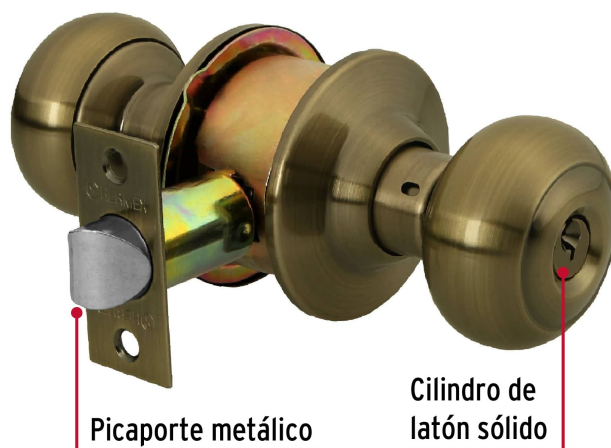
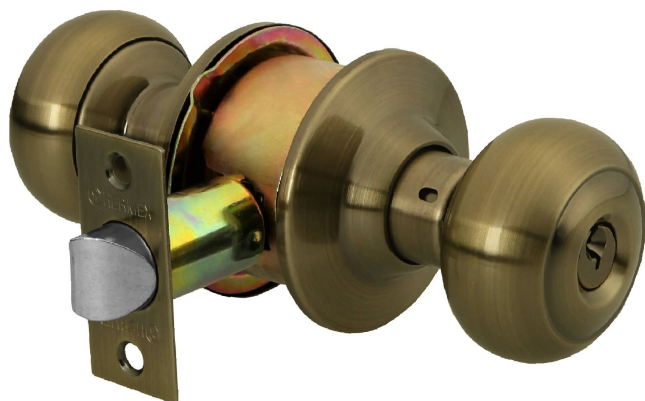
2 Llaves tradicionales (Para hacer duplicados utilice la forja E109A)

Picaporte

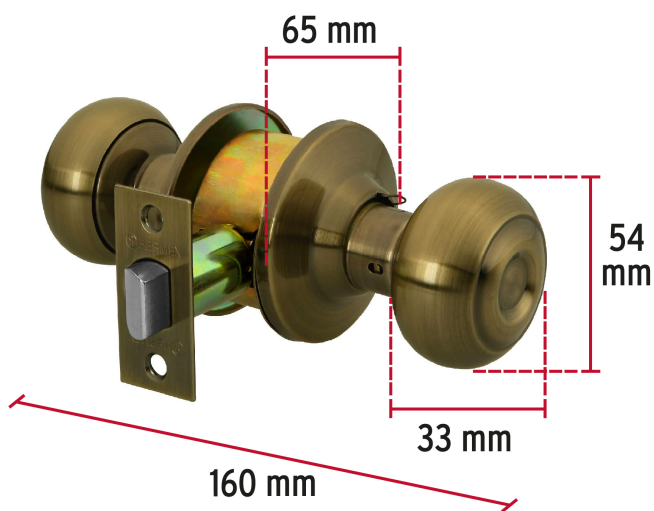
Contra

Tornillería para su instalación

Plantilla

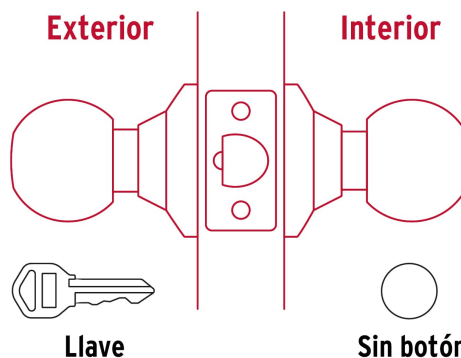
**Imagenes complementarias****Mecanismo cilíndrico**

Imágenes complementarias

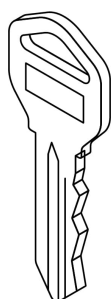


### Entrada

Llave al exterior, sin botón al interior.  
 Picaporte de seguridad.  
 La perilla exterior sólo abre con llave.



### Seguridad Standard



#### Llave Tradicional

Utilizan llaves planas, las muescas que descifran la combinación se encuentran únicamente en la parte superior.

