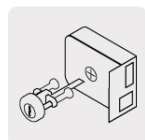




CÓDIGO: 43573 CLAVE: CS-70I

Cerradura sobreponer izq clásica, llave tradicional, caja

- **Cilindro de latón sólido** con 5 pernos
- Cilindro exterior ajustable
- Para colocación de puertas metálicas o de madera con espesor hasta de 2-3/8" (60 mm)
- Botón de seguridad



Certificaciones y garantías



Especificaciones

Modelo	Izquierda
Espesor de puerta	Hasta 60 mm
Tipo de puerta	Para puertas abatibles
Empaque individual	Caja
Inner	3
Master	24
Pallet	768

País de origen

Fabricado en China bajo las estrictas especificaciones de Truper

Incluye

2 Llaves tradicionales (Para hacer duplicados utilice la forja Y55)

Tornillos

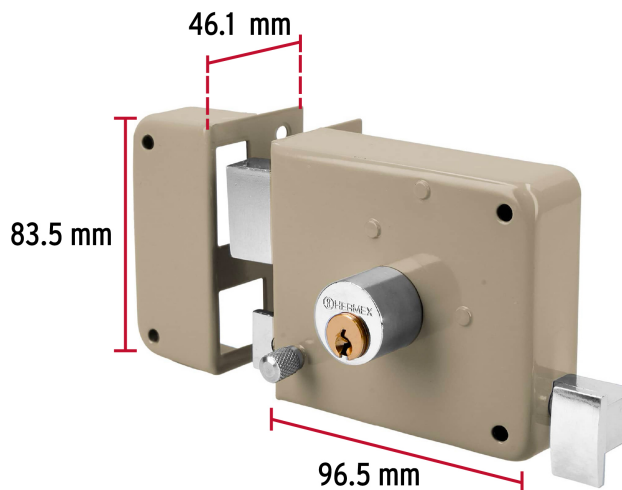
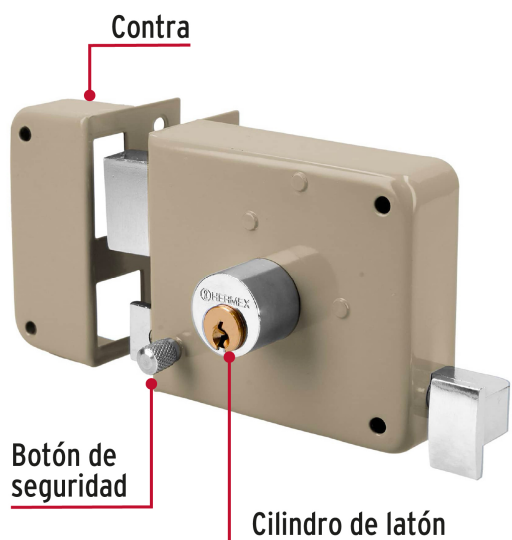
Incluye

Chapetón

Placas de sujeción

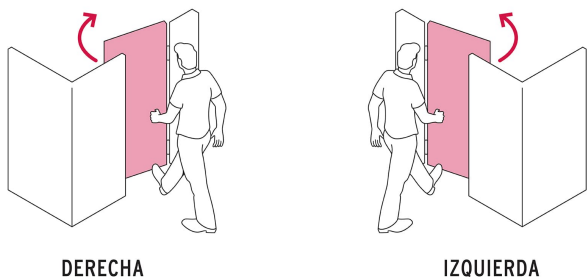
Plantilla

Imágenes complementarias

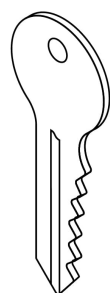


Apertura de las puertas

A las puertas se les denomina derecha o izquierda de acuerdo al lado hacia el cual abren, existen cerraduras para **puertas derechas** y para **puertas izquierdas**, para evitar que la cerradura quede de cabeza.



Seguridad Standard



Llave Tradicional

Utilizan llaves planas, las muescas que descifran la combinación se encuentran únicamente en la parte superior.

Imágenes complementarias

De sobreponer

Clásica:

El cilindro exterior se encuentra separado del cuerpo de la cerradura, para que el cerrajero pueda cortar la "espiga" de acuerdo al espesor de la puerta.

