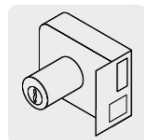




CÓDIGO: 43575 CLAVE: CS-75I

Cerradura sobreponer izq instala-fácil, tradicional, caja

- **Cilindro de latón sólido** con 5 pernos
- Cilindro exterior integrado que facilita su instalación
- Para colocación en puertas metálicas o de madera con espesor hasta de 1-1/2" (38 mm)
- Botón de seguridad



Certificaciones y garantías



Especificaciones

Modelo	Izquierda
Espesor de puerta	Hasta 38 mm
Tipo de puerta	Para puertas abatibles
Empaque individual	Caja
Inner	3
Master	24
Pallet	576

Datos de Empaque (Medidas y pesos aproximados)

Empaque Individual	Medidas: Alto: 9 cm (3 1/2") Ancho: 9.1 cm (3 1/2") Largo: 13.6 cm (5 1/4") Peso: 0.84 kg (1.85 lb)
Inner	Medidas: Alto: 28.2 cm (11") Ancho: 10.1 cm (4") Largo: 14.5 cm (5 3/4") Peso: 2.56 kg (5.64 lb)
Master	Medidas: Alto: 30.3 cm (12") Ancho: 31 cm (12 1/4") Largo: 41.8 cm (16 1/2") Peso: 21.04 kg (46.39 lb)

País de origen

Fabricado en China bajo las estrictas especificaciones de Truper

Incluye

2 Llaves tradicionales (Para hacer duplicados utilice la forja Y55)

Tornillos

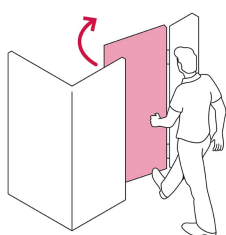
Chapetón

Plantilla

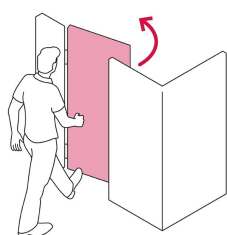
Imágenes complementarias

Apertura de las puertas

A las puertas se les denomina derecha o izquierda de acuerdo al lado hacia el cual abren, existen cerraduras para **puertas derechas** y para **puertas izquierdas**, para evitar que la cerradura quede de cabeza.



DERECHA

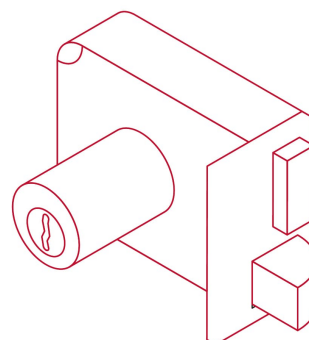


IZQUIERDA

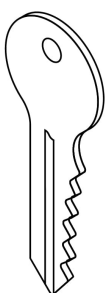
De sobreponer

Instala fácil:

El cilindro exterior se encuentra ensamblado a la cerradura, lo que permite instalar la cerradura sin realizar ningún ajuste.

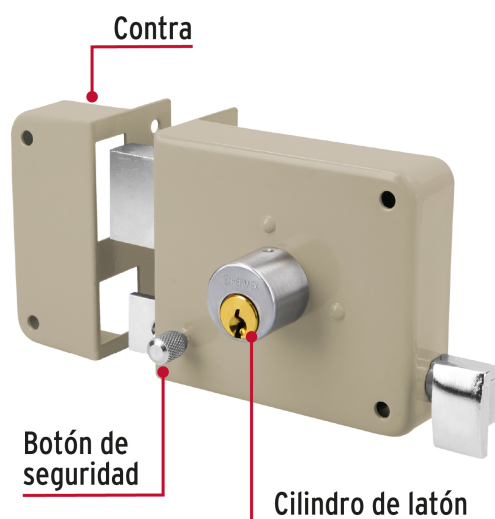


Seguridad Standard

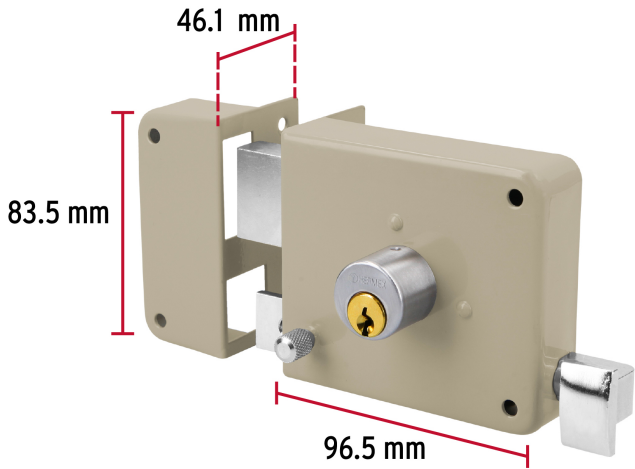


Llave Tradicional

Utilizan llaves planas, las muescas que descifran la combinación se encuentran únicamente en la parte superior.



Imágenes complementarias



EMPAQUE INDIVIDUAL



Peso: 0.84 kg (1.85 lb)

EMPAQUE INNER



Contiene: 3 piezas

Peso: 2.56 kg (5.64 lb)

Imágenes complementarias

EMPAQUE MASTER



Contiene: 8 inner (24 piezas)

Peso: 21.04 kg (46.39 lb)