

VOLTECK.

CÓDIGO: 46096 CLAVE: TVSM-65

## Soporte para pantallas 26" a 65" mov. angular y articulado

- Fabricado en acero
- Fácil instalación
- Compatible con VESA 100, 200, 400, 600



Soporta 60 kg



Incluye tornillería

### Certificaciones y garantías



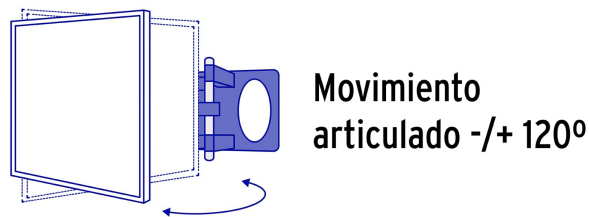
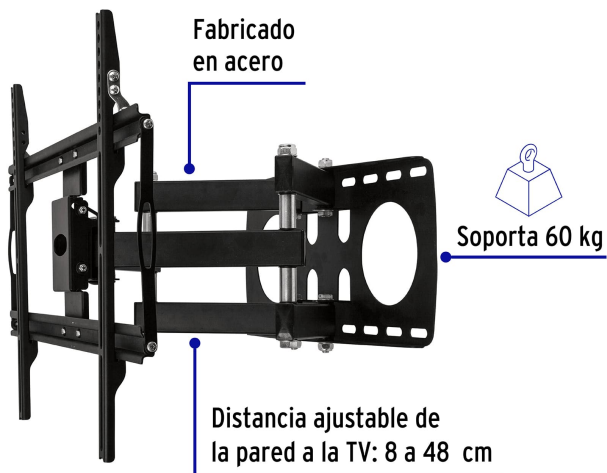
### Especificaciones

|                            |            |
|----------------------------|------------|
| Carga máxima               | 60 kg      |
| Movimiento articulado      | +/- 120°   |
| Movimiento angular         | -10° / +5° |
| Distancia de la pared a TV | 8 a 48 cm  |
| Empaque individual         | Caja       |
| Pallet                     | 60         |
| Inner                      | 1          |
| Master                     | 2          |

### País de origen

Fabricado en China bajo las estrictas especificaciones de Truper

Imágenes complementarias



ARTICULADO

Para pantallas de

26" - 65"

65 cm - 165 cm



**Imágenes complementarias**