

VOLTECK.



CÓDIGO: 47350 CLAVE: COSO-DA-2

## Contacto de sobreponer dúplex 2 polos+ tierra, ABS, Volteck

- Fabricado en ABS
- Con retardante a la flama para mayor seguridad
- 2 Polos + tierra



### Certificaciones y garantías

- Cumple la norma: NOM-003-SCFI



### Especificaciones

|                             |                   |
|-----------------------------|-------------------|
| Color                       | Marfil            |
| Tensión / Frecuencia        | 127 V / 60 Hz     |
| Corriente                   | 15 A              |
| Dimensiones (largo x ancho) | 96.8 mm x 69.1 mm |
| Empaque individual          | Bolsa             |
| Inner                       | 10                |
| Master                      | 100               |
| Pallet                      | 5000              |

### Datos de Empaque (Medidas y pesos aproximados)

|                    |  |
|--------------------|--|
| Empaque Individual | <b>Medidas:</b> Alto: 20.5 cm (8") Ancho: 2.5 cm (1") Largo: 10.9 cm (4 1/4") <b>Peso:</b> 0.06 kg (0.13 lb)       |
| Inner              | <b>Medidas:</b> Alto: 8.1 cm (3 1/4") Ancho: 14 cm (5 1/2") Largo: 20.8 cm (8 1/4") <b>Peso:</b> 0.68 kg (1.50 lb) |

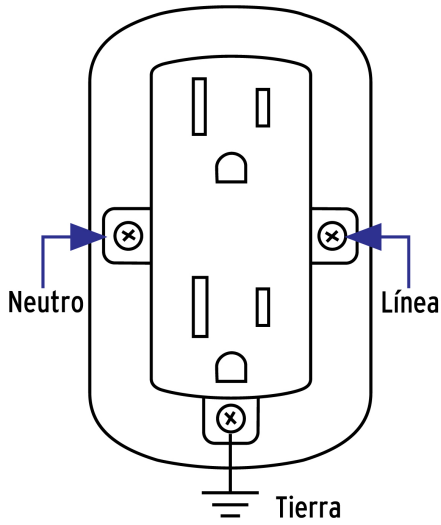
**Datos de Empaque (Medidas y pesos aproximados)****Master****Medidas:** Alto: 23 cm (9") Ancho: 30 cm (11 3/4") Largo: 42.2 cm (16 1/2") **Peso:** 7.11 kg (15.67 lb)**País de origen****Fabricado en China bajo las estrictas especificaciones de Truper****Incluye**

Tapa trasera

**Imágenes complementarias**

Imágenes complementarias

Diagrama de conexión



EMPAQUE INDIVIDUAL



Peso: 0.06 kg (0.13 lb)

EMPAQUE INNER

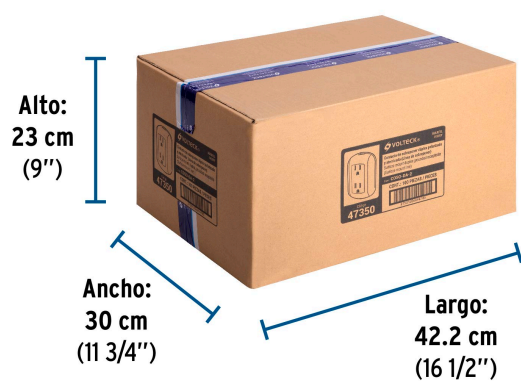


Contiene: 10 piezas

Peso: 0.68 kg (1.50 lb)

## Imágenes complementarias

## EMPAQUE MASTER



Contiene: 10 inner (100 piezas)

Peso: 7.11 kg (15.67 lb)