



CÓDIGO: 48311 CLAVE: CODO-SG

Contacto dúplex, 2 polos 3 hilos, Standard, granel, marfil

- Fabricado en nylon-policarbonato con soporte de acero galvanizado
- Con retardante a la flama para mayor seguridad
- Montaje en placa dúplex línea Standard



Certificaciones y garantías

- Cumple la norma NOM-003-SCFI



Especificaciones

Color	Marfil
Tensión	127 V
Corriente	15 A
Empaque individual	Granel
Inner	10
Master	120
Pallet	12600

Datos de Empaque (Medidas y pesos aproximados)

Empaque Individual	Medidas: Alto: 10.3 cm (4") Ancho: 2.3 cm (1") Largo: 3.3 cm (1 1/4") Peso: 0.04 kg (0.09 lb)
Inner	Medidas: Alto: 19.1 cm (7 1/2") Ancho: 2.3 cm (1") Largo: 16.6 cm (6 1/2") Peso: 0.43 kg (0.95 lb)
Master	Medidas: Alto: 15.4 cm (6") Ancho: 21 cm (8 1/4") Largo: 36 cm (14 1/4") Peso: 5.4 kg (11.90 lb)

País de origen

Fabricado en China bajo las estrictas especificaciones de Truper

Imágenes complementarias

Fabricado en nylon-policarbonato



Largo
83.3 mm

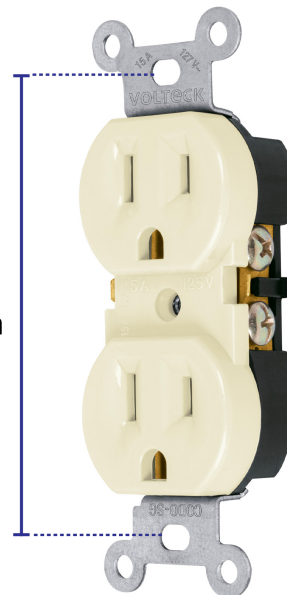
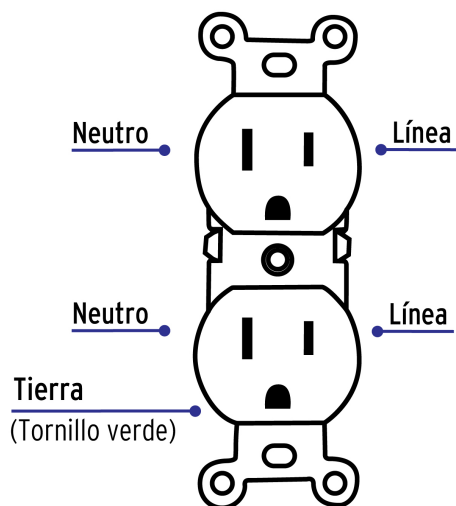
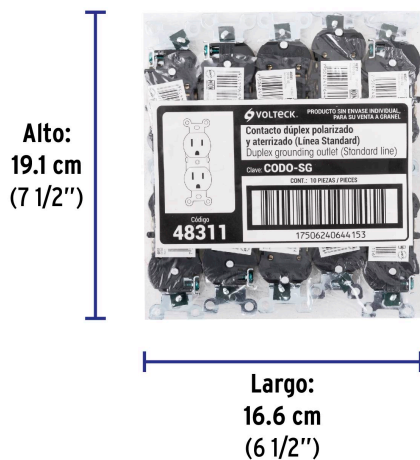


Diagrama de conexión



Imagenes complementarias**EMPAQUE INNER****EMPAQUE MASTER**