

CÓDIGO: 46442 CLAVE: APAL-2

## Interruptor de palanca, 2 tornillos, Volteck

- Cuerpo de baquelita y botón tipo palanca de acero
- 1 Posición de encendido
- Permite interrumpir el curso de una corriente eléctrica



Para interior

### Certificaciones y garantías

- Cumple la norma: NOM-003-SCFI



### Especificaciones

Polo	1
Tiro	1
Potencia	2,500 W
Tensión	250 V
Corriente	10 A
Vida útil	40,000 operaciones
Empaque individual	Bolsa
Pallet	10800
Inner	10
Master	200

### País de origen

Fabricado en China bajo las estrictas especificaciones de Truper

Imágenes complementarias

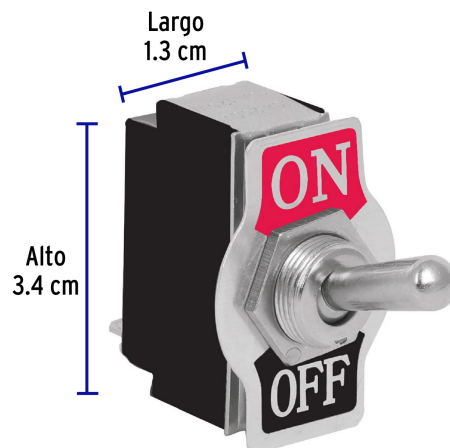
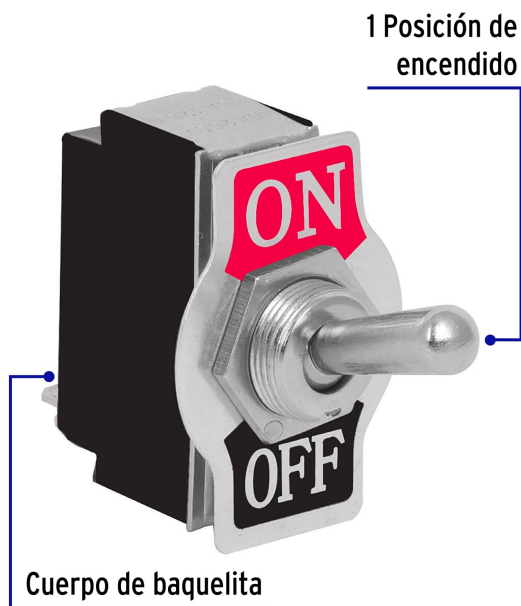


Diagrama de conexión

