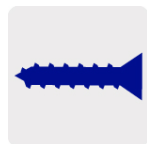




CÓDIGO: 46290 CLAVE: SUB-830F

## Luminario suburbano de ABS 45 W sensor de luz, con lámpara

- Cuerpo de ABS, reflector de acero inoxidable y pantalla de policarbonato resistente a la intemperie
- Enciende automáticamente al anochecer y se apaga al amanecer
- Ideal para áreas perimetrales como residencias, comercios, estacionamientos y zonas de descarga



Incluye tornillería

### Certificaciones y garantías

- Cumple la norma: NOM-064-SCFI



### Especificaciones

Potencia máxima	45 W
Flujo luminoso	2 700 lm
Tensión / Frecuencia	127 V / 60 Hz
Corriente	870 mA
Fuente de luz	Lámpara ahorradora T4 de alta potencia (incluida)
Tipo de Base	E26/E27
Temperatura de color	6 000 K / Luz de día
Grado IP	44
Dimensiones (alto x profundidad x base)	15 cm x 57 cm x 17 cm
Empaque individual	Caja
Pallet	96
Inner	1

**Especificaciones**

**Master** 8

**País de origen**

**Fabricado en China bajo las estrictas especificaciones de Truper**

**Incluye**

Brazo para montar

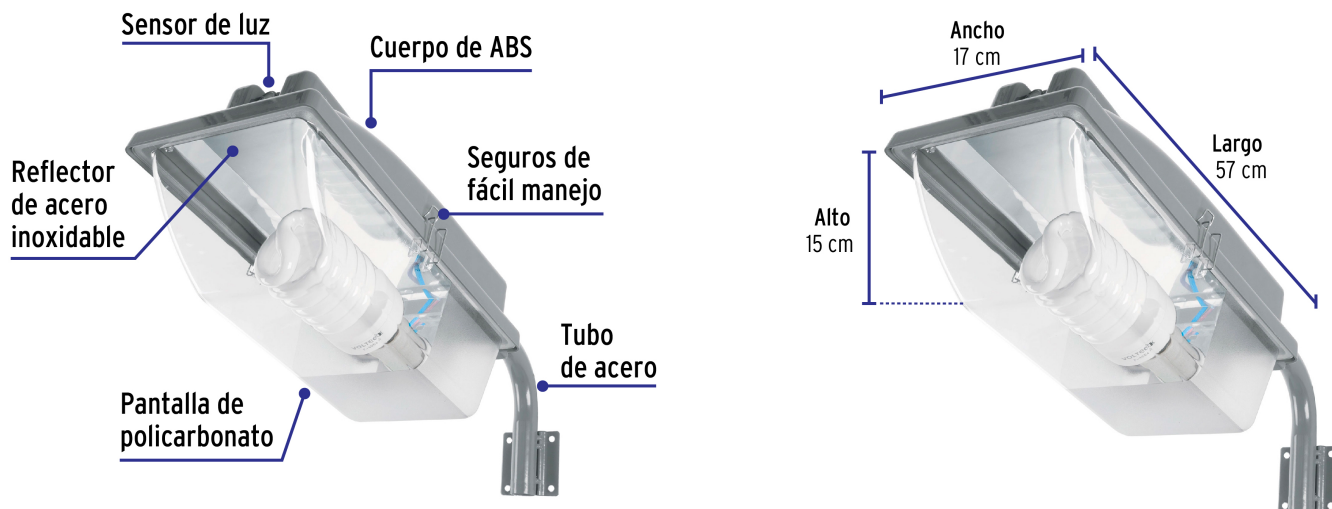
Sellador de goma

Lámpara ahorradora

**Refacciones y/o accesorios disponibles en catálogo (no incluidas)**

Código	Clave	Descripción
46828	F-45E4	Lámpara espiral T4 45 W alta potencia luz de día, caja

**Imágenes complementarias**



Imágenes complementarias

Grado de protección (IP)



1ER. DÍGITO: PROTECCIÓN CONTRA SÓLIDOS	2DO. DÍGITO: PROTECCIÓN CONTRA LÍQUIDOS
0 Sin protección	0 Sin protección
1 Protección contra objetos de diámetro superior a 50 mm	1 Protección contra goteo vertical o condensación
2 Protección contra objetos de diámetro superior a 12 mm	2 Protección contra goteo con una inclinación de 15 grados
3 Protección contra objetos con diámetro superior a 2.5 mm	3 Protección contra goteo con una inclinación de 60 grados
4 Protección contra objetos con diámetro superior a 1 mm	4 Protección contra salpicaduras de gotas en todas direcciones
5 Protegido contra ingreso limitado de polvo	5 Protección contra chorros de agua a baja presión
6 Totalmente protegido contra el polvo	6 Protección contra potentes y continuos chorros de agua
	7 Protección contra inmersiones temporales
	8 Protección contra inmersiones prolongadas o permanentes

