

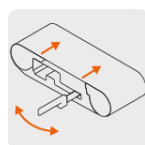
TRUPER



CÓDIGO: 100370 CLAVE: LIBA-4X24N3

Lijadora de banda 4 x 24", 1200W, TRUPER INDUSTRIAL

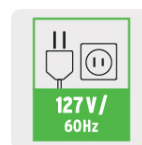
- Velocidad de la lija 500 m/min para el retiro rápido del material
- Palanca de tensión con sistema de cambio rápido de banda
- Perilla de alineación para ajuste rápido de la banda
- Mango ergonómico con grip antiderrapante para mayor control para el operador
- Interruptor con botón de uso continuo
- Rodillo trasero antiderrapante que brinda gran tracción
- Bolsa recolectora de polvo ajustable a 360°



Cambio rápido de banda



Operación a dos manos



Certificaciones y garantías

- Cumple la norma: NOM-003-SCFI



Especificaciones

Potencia	1,200 W
Velocidad de avance	500 m/min
Banda de lija	4" x 24" (100 x 600 mm)
Ancho de lijado	4" (100 mm)
Tensión / Frecuencia	127 V / 60 Hz
Consumo	9.4 A
Dimensiones (Base x Alto x Fondo)	36 cm x 23 cm x 17 cm
Ciclo de trabajo	50 minutos de trabajo por 20 minutos de descanso. Máximo diario 6 horas
Peso	6 kg
Empaque individual	Caja
Inner	1
Master	3

Especificaciones

Pallet 48

País de origen

Fabricado en China bajo las estrictas especificaciones de GRUPO TRUPER

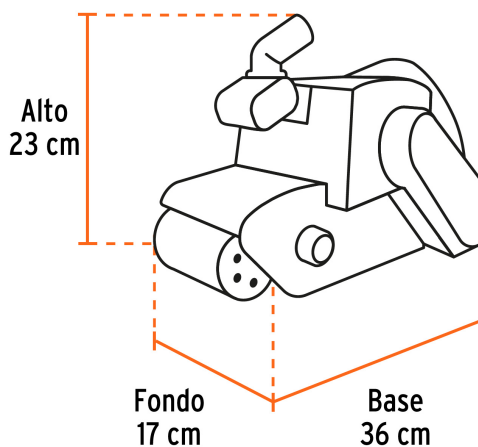
Incluye

- Banda de lija
- Bolsa recolectora de polvo

Refacciones y/o accesorios disponibles en catálogo (no incluidas)

Código	Clave	Descripción
100666	CB-LB-4X24N3	Bolsa con 2 carbones de repuesto para LIBA-4X24N3
101178	INT-LB-4X24N3	Interruptor de repuesto para LIBA-4X24N3, Truper
101179	TC-LB-4X24N3	Tapa porta carbón de repuesto para LIBA-4X24N3, Truper
101240	BAN-LB-4X24N3	Banda de repuesto para LIBA-4X24N3, Truper
101241	BOL-LB-4X24N3	Bolsa para polvo de repuesto para LIBA-4X24N3, Truper

Imágenes complementarias



Imagenes complementarias

