

TRUPER



CÓDIGO: 102322 CLAVE: SOIN-130M

Mini soldadora inversora 130A, 127V, TRUPER

- Ligera, compacta y fácil de transportar, más eficiente (mayor ciclo de trabajo) y con menor consumo eléctrico que una soldadora convencional
- Para proceso de soldadura de electrodo revestido (SMAW)
- Voltaje de alimentación 1 Fase (127 V)
- Rango de corriente 1 Fase (20 A - 130 A CD)
- Bornes de cambio rápido: 3/8"
- Para electrodo revestido 6013 / 6011 (Hasta 5/32") y 7018 (Hasta 1/8")
- Perilla para ajuste de corriente
- Luz indicadora (Protección térmica y de energía)



Bornes con conector rápido

Certificaciones y garantías

- Cumple la norma: NOM-003-SCFI



Especificaciones

Corriente máxima	130 A CD
Bornes	3/8"
Ciclo de trabajo	40% (4 minutos de trabajo por 6 minutos de descanso)
Alimentación	1 FASE (127 V CA / 39 A / 50 - 60 Hz)
Voltaje de circuito abierto	69 V CD
Potencia	4.9 kVA
Rango de corriente	1 FASE (20 A - 130 A CD)
Tipos de electrodo	6013, 6011 y 7018
Dimensiones (Base x Alto x Fondo)	10 cm x 18 cm x 25 cm

Especificaciones

Peso	2.8 kg (6.2 lb)
Empaque individual	Caja
Inner	1
Pallet	72

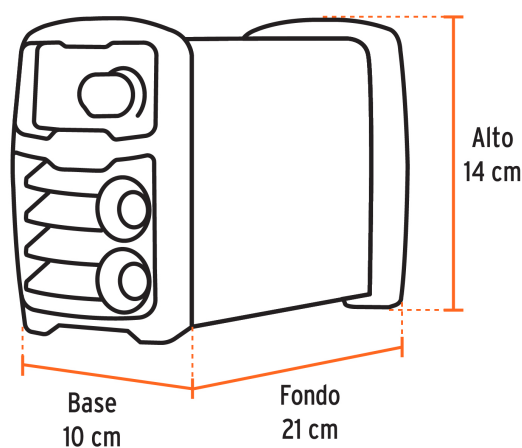
País de origen

Fabricado en China bajo las estrictas especificaciones de GRUPO TRUPER

Incluye

- Cable con tenaza para tierra: Cable: 1.9 m (6.2 ft) # 5 AWG (16 mm²)
- Cable con tenaza portaelectrodo: Cable: 1.8 m (6 ft) # 5 AWG (16 mm²)
- Correa
- Caretta protectora
- Cepillo de alambre
- Cable de alimentación con clavija 2 m (6.6 ft)
- 1 kg Electrodos 1/8" E6013-4

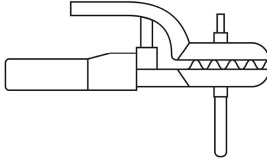
Imágenes complementarias



Imágenes complementarias

Características técnicas:

- IGBT INVERTER** Tecnología que puede operar a cualquier nivel de corriente
- THERMAL PROTECT** Protección térmica contra sobrecarga
- ARC FORCE** Ajusta el valor óptimo del arco de la soldadura y permite soldar en diferentes posiciones
- ANTI STICK** Evita el sobrecalentamiento y la adherencia del electrodo
- HOT START** Facilita el arranque del arco
- LIFT TIG** Facilita el arranque del arco con el proceso TIG

	<p>Para procesos de electrodo revestido</p>	<p>6013 / 6011 3/32" 1/8" 5/32"</p>
	<p>SMAW Electrodo revestido</p>	<p>7018 3/32" 1/8"</p>

Accesorios incluidos:

-  **Cable con tenaza para tierra:** Cable: 1.9 m (6.2 ft) #5 AWG (16 mm²)
-  **Cable con tenaza portaelectrodo:** Cable: 1.8 m (6 ft) #5 AWG (16 mm²)
-  **Correa**
-  **Careta protectora**
-  **Cepillo de alambre**
-  **Cable: de alimentación con clavija 2 m (6.6 ft)**
-  **1 kg Electrodo 1/8" E6013-4**

