

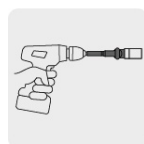
TRUPER



CÓDIGO: 10752 CLAVE: ADA-3

## Juego de 3 adaptadores para dados de 1/4", 3/8" y 1/2"

- Fabricados en acero al cromo 2X más resistentes al desgaste que las de acero al carbono
- Maquinado para un ajuste preciso
- Ideal para taladro o desatornillador eléctrico



Para uso con  
máquinas  
eléctricas



Hexagonal



Zanco

### Certificaciones y garantías



### Especificaciones

|                    |               |
|--------------------|---------------|
| Largo              | 2 3/4" (7 cm) |
| Zanco              | 1/4" (6.5 mm) |
| Empaque individual | Blíster       |
| Inner              | 6             |
| Master             | 72            |
| Pallet             | 3240          |

### Datos de Empaque (Medidas y pesos aproximados)

|                    |  |
|--------------------|--|
| Empaque Individual | <b>Medidas:</b> Alto: 14.3 cm (5 3/4") Ancho: 2.1 cm (3/4") Largo: 10.2 cm (4") <b>Peso:</b> 0.11 kg (0.24 lb)         |
| Inner              | <b>Medidas:</b> Alto: 8.2 cm (3 1/4") Ancho: 11 cm (4 1/4") Largo: 15.2 cm (6") <b>Peso:</b> 0.69 kg (1.52 lb)         |
| Master             | <b>Medidas:</b> Alto: 19.2 cm (7 1/2") Ancho: 32 cm (12 1/2") Largo: 34.7 cm (13 3/4") <b>Peso:</b> 8.86 kg (19.53 lb) |

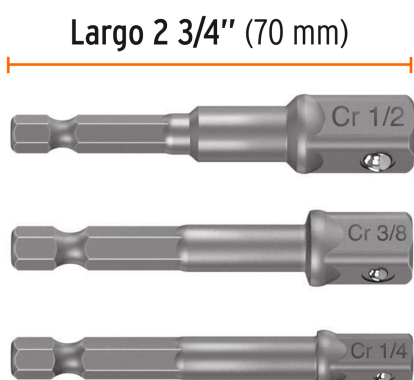
**País de origen**

Fabricado en China bajo las estrictas especificaciones de **GRUPO TRUPER**

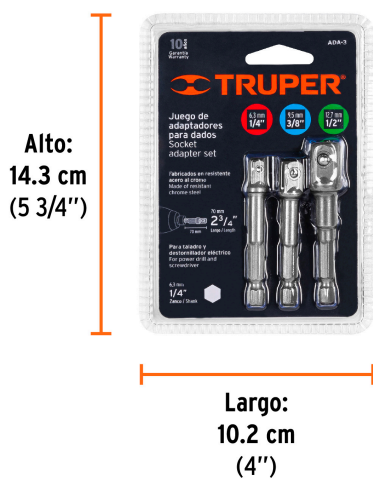
**Incluye**

3 Adaptadores de 1/4" (6.5 mm), 3/8" (9.5 mm) y 1/2" (13 mm)

**Imagenes complementarias**

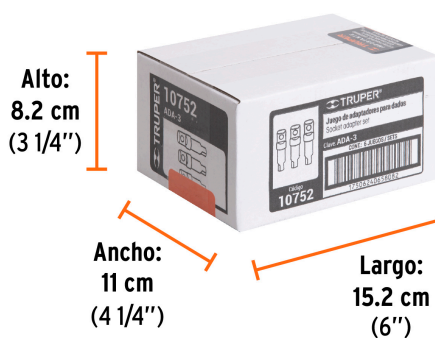


**EMPAQUE INDIVIDUAL**



Peso: 0.11 kg (0.24 lb)

**EMPAQUE INNER**



Contiene: 6 piezas

Peso: 0.69 kg (1.52 lb)

## Imágenes complementarias

## EMPAQUE MASTER



Contiene: 12 inner (72 piezas)

Peso: 8.86 kg (19.53 lb)