



CÓDIGO: 10856 CLAVE: BU-60

Barreta de una de 3/4" x 60 cm, Truper

- Fabricada en acero con doble tratamiento térmico para mayor resistencia y durabilidad
- Uñas y escoplo pulidas
- Sección hexagonal



Certificaciones y garantías

- Garantizado contra defectos de fabricación o mano de obra. La garantía se puede hacer válida con cualquier distribuidor de TRUPER

Especificaciones

Sección hexagonal	3/4" (19 mm)
Escoplo	25.4 mm
Largo	60 cm (24")
Peso	1.7 kg (3.8 lb)
Empaque individual	Etiqueta
Inner	3
Pallet	210

País de origen

Fabricado en México bajo las estrictas especificaciones de GRUPO TRUPER

Imágenes complementarias

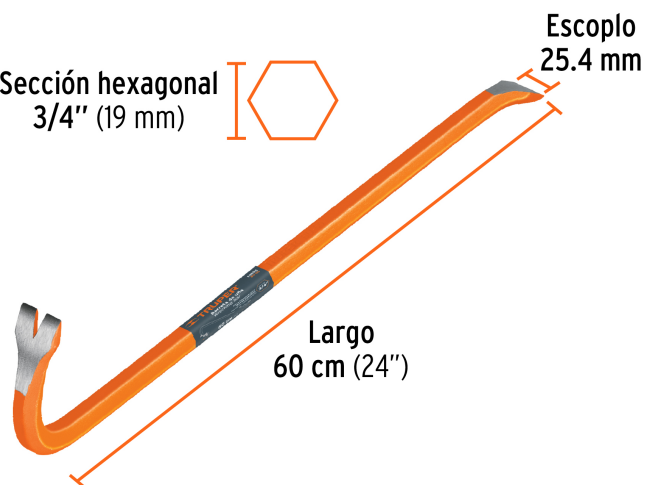
Uñas y
escoplo pulidos



Sección hexagonal
3/4" (19 mm)



Escoplo
25.4 mm



Largo
60 cm (24")