

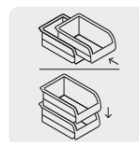
TRUPER



CÓDIGO: 10889 CLAVE: GAV-2

Gaveta apilable #2 de plástico, 17 x 11 x 8 cm, TRUPER

- Fabricada en polipropileno
- Portaetiqueta para precio o identificación del contenido
- Riel para dos tipos de apilado
- Pestaña posterior para rieles o rejillas



Riel para 2 tipos de apilado



Pestaña posterior para rieles o rejillas

Certificaciones y garantías

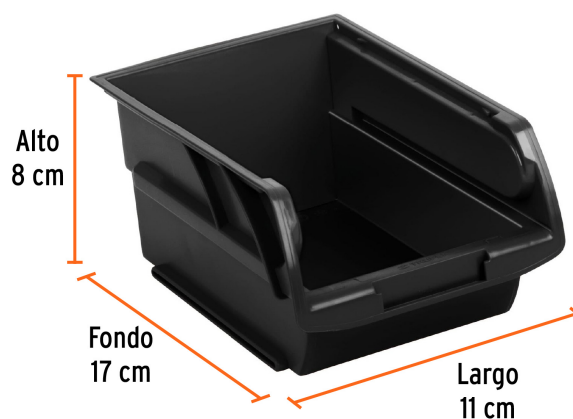
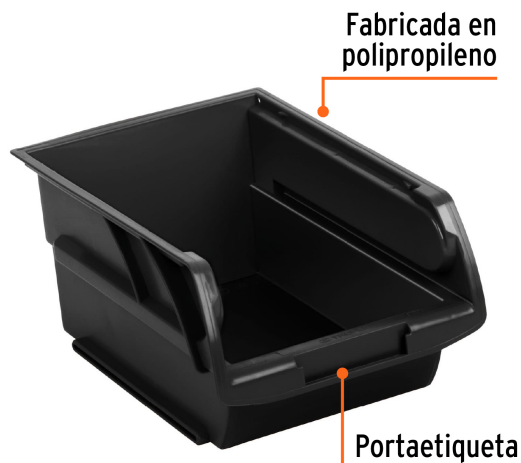
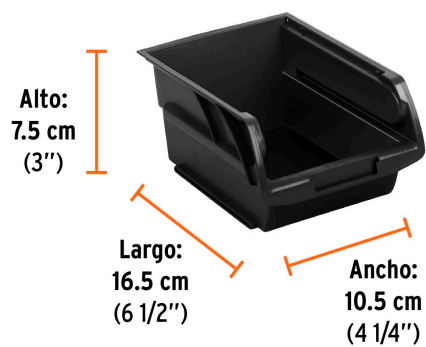
- Garantizado contra defectos de fabricación o mano de obra. La garantía se puede hacer válida con cualquier distribuidor de TRUPER

Especificaciones

No.	#2
Capacidad de carga	1.350 kg
Dimensiones (fondo x base x alto)	17 x 11 x 8 cm
Inner	6
Master	120
Pallet	1440

Datos de Empaque (Medidas y pesos aproximados)

Empaque Individual	Medidas: Alto: 7.5 cm (3") Ancho: 10.5 cm (4 1/4") Largo: 16.5 cm (6 1/2") Peso: 0.08 kg (0.18 lb)
Inner	Medidas: Alto: 30 cm (11 3/4") Ancho: 10.5 cm (4 1/4") Largo: 16.5 cm (6 1/2") Peso: 0.48 kg (1.06 lb)
Master	Medidas: Alto: 36 cm (14 1/4") Ancho: 55.2 cm (21 3/4") Largo: 63 cm (24 3/4") Peso: 10.76 kg (23.72 lb)

País de origen**Fabricado en México bajo las estrictas especificaciones de GRUPO TRUPER****Imagenes complementarias****EMPAQUE INDIVIDUAL****Peso: 0.08 kg (0.18 lb)**

Imagenes complementarias**EMPAQUE INNER**

Contiene: 6 piezas

Peso: 0.48 kg (1.06 lb)

EMPAQUE MASTER

Contiene: 20 inner (120 piezas)

Peso: 10.76 kg (23.72 lb)