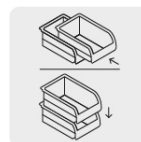


TRUPER

CÓDIGO: 10890 CLAVE: GAV-3

Gaveta apilable #3 de plástico, 25 x 17 x 11 cm, TRUPER

- Fabricada en polipropileno
- Portaetiqueta para precio o identificación del contenido
- Riel para dos tipos de apilado
- Pestaña posterior para rieles o rejillas



Riel para 2 tipos de apilado



Pestaña posterior para rieles o rejillas

Certificaciones y garantías

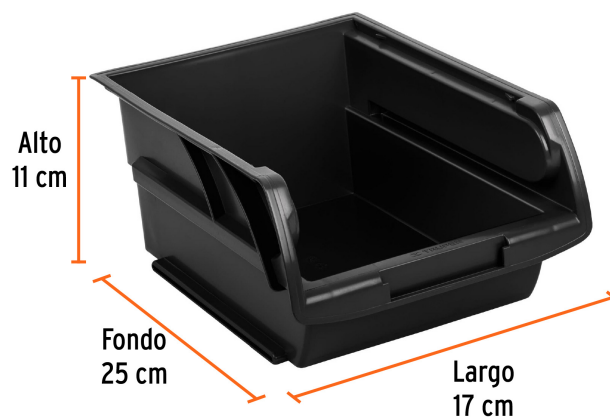
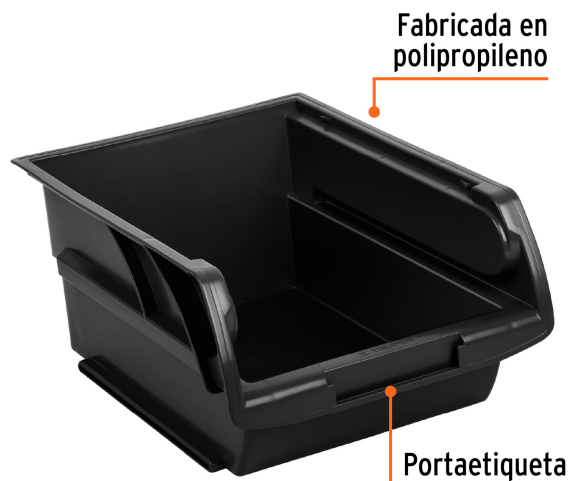
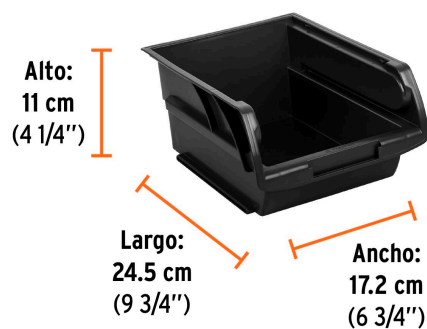
- Garantizado contra defectos de fabricación o mano de obra. La garantía se puede hacer válida con cualquier distribuidor de TRUPER

Especificaciones

No.	#3
Capacidad de carga	3.85 kg
Dimensiones (fondo x base x alto)	25 x 17 x 11 cm
Inner	6
Master	48
Pallet	384

Datos de Empaque (Medidas y pesos aproximados)

Empaque Individual	Medidas: Alto: 11 cm (4 1/4") Ancho: 17.2 cm (6 3/4") Largo: 24.5 cm (9 3/4") Peso: 0.29 kg (0.64 lb)
Inner	Medidas: Alto: 44.7 cm (17 1/2") Ancho: 17.2 cm (6 3/4") Largo: 24.5 cm (9 3/4") Peso: 1.76 kg (3.88 lb)
Master	Medidas: Alto: 51.7 cm (20 1/4") Ancho: 46.6 cm (18 1/4") Largo: 68.5 cm (27") Peso: 15.06 kg (33.20 lb)

País de origen**Fabricado en México bajo las estrictas especificaciones de GRUPO TRUPER****Imágenes complementarias****EMPAQUE INDIVIDUAL****Peso: 0.29 kg (0.64 lb)**

Imagenes complementarias**EMPAQUE INNER**

Contiene: 6 piezas

Peso: 1.76 kg (3.88 lb)

EMPAQUE MASTER

Contiene: 8 inner (48 piezas)

Peso: 15.06 kg (33.20 lb)