

TRUPER



CÓDIGO: 11744 CLAVE: CAT-4550

## Carretilla 4.5 ft<sup>3</sup> Llanta sólida, bastidor tubular, Truper

- Llanta impenchable suave y ligera de poliuretano con rin 3 aspas, brinda mejor amortiguamiento en terrenos irregulares y mayor estabilidad
- Bastidor tubular de 3 componentes calibre 16 (1.5 mm) con grips antiderrapantes
- Concha de lámina espesor 0.9 mm
- Soportes de uso pesado, mayor estabilidad en cualquier tipo de superficie
- Tacón estabilizador

HECHO  
EN  
MÉXICO

Bastidor **3**  
Componentes

### Certificaciones y garantías

- Excede la norma: Especific. Federal: KKK-W-291f
- Garantizado contra defectos de fabricación o mano de obra. La garantía se puede hacer válida con cualquier distribuidor de TRUPER

### Especificaciones

Capacidad (Sólidos / Líquidos)	4.5 ft <sup>3</sup> (127 L) / 2.3 ft <sup>3</sup> (65 L)
Medidas de la concha	27" (69 cm) x 37" (94 cm) x 9" (22 cm)
Medidas de llanta	13 1/2" (34 cm) x 3 1/4" (8 cm)
Resistencia de carga	580 kg
Puente con doble tornillo	Calibre 19 (1 mm)
Soporte	Calibre 15 (1.7 mm)
Tacón	Calibre 15 (1.7 mm)

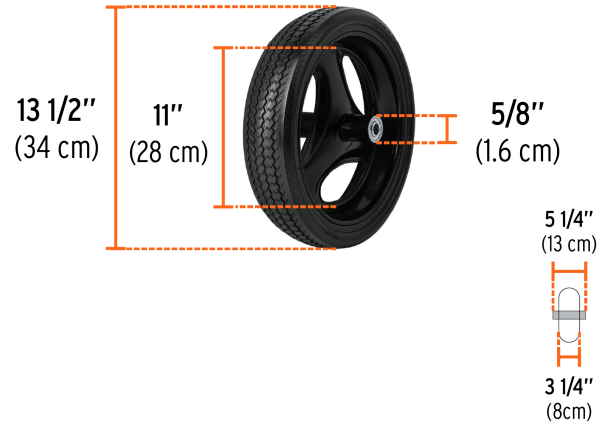
### País de origen

Fabricado en México bajo las estrictas especificaciones de GRUPO TRUPER

**Refacciones y/o accesorios disponibles en catálogo (no incluidas)**

Código	Clave	Descripción
11229	RN-X13	Llanta completa impenchable 13-1/2", incluye eje y baleros
11870	E	Eje corto para carretillas de 1 llanta Truper y Pretul
11876	J-CH	Juego 2 chumaceras p/carretillas de 1 llanta Truper y Pretul
11882	SL-45/50/60	Juego de 2 soportes calibre 15 para carretillas Truper
11884	JSD-45/50/60	Juego de 2 tirantes calibre 15 para carretillas Truper
11886	RT	Puente para carretillas Truper
11894	CO-45	Concha para carretilla CAT-45, Truper
19784	BAS-2B	Juego de 2 baleros para carretillas Truper y Pretul
100153	EST-45/50/60	Juego 2 estabilizadores calibre 15 para carretillas Truper
100154	JT-TUB	Juego tornilleria, chumaceras y eje para carretillas Truper
100679	GRIP-CAT	2 puños para carretilla con bastidor tubular TRUPER/EXPERT
100955	BACA-LT	Larguero de bastidor calibre 16 para carretillas TRUPER

**Imágenes complementarias**



**Imágenes complementarias**



**IMPONCHABLES**

- Llanta suave y ligera de poliuretano de larga duración.
- Facilita el acarreo y reduce la fatiga.

**RESISTENCIA DE CARGA**

 **580 kg**



**PUENTE**  
Calibre 19  
(1 mm de espesor)  
Doble tornillo



**SOPORTE Y TACÓN**  
Calibre 15  
(1.7 mm de espesor)

**BASTIDOR TUBULAR DE 3 COMPONENTES**

Fácil armado  
Ensamble reforzado de doble pared que proporciona mayor resistencia a la zona de carga  
No requiere tornillería adicional



Se surten en 3 paquetes por separado  
Nariz incluida en caja de accesorios

**VENTAJAS**

- Optimiza el espacio que ocupan las carretillas en almacenes o transportes
- Facilita su manejo y traslado
- Agiliza el movimiento de estos materiales en almacenes