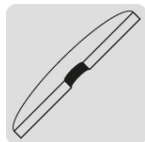




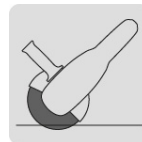
CÓDIGO: 12546 CLAVE: DICOF-7015

**Disco Tipo 41 de 7" x 1.5 mm corte fino de metal, Sable**

- Alta durabilidad
- Corte extrafino de metal
- Fabricado de óxido de aluminio



Tipo 41



Corte



Metal

**PRODUCTO CADUCABLE**

**Certificaciones y garantías**

- Garantizado contra defectos de fabricación o mano de obra. La garantía se puede hacer válida con cualquier distribuidor de TRUPER



**Especificaciones**

<b>Díámetro exterior</b>	7" (175 mm)
<b>Espesor</b>	1/16" (1.5 mm)
<b>Díámetro interno</b>	7/8" (22.2 mm)
<b>Velocidad máxima</b>	8,500 rpm
<b>Empaque individual</b>	Encogible
<b>Inner</b>	10
<b>Master</b>	60
<b>Pallet</b>	12000

**Datos de Empaque (Medidas y pesos aproximados)**

<b>Empaque Individual</b>	<b>Medidas:</b> Alto: 18 cm (7") Ancho: 0.1 cm (1/8") Largo: 18 cm (7") <b>Peso:</b> 0.08 kg (0.18 lb)
<b>Inner</b>	<b>Medidas:</b> Alto: 1.7 cm (3/4") Ancho: 18 cm (7") Largo: 18 cm (7") <b>Peso:</b> 0.85 kg (1.87 lb)

**Datos de Empaque (Medidas y pesos aproximados)**

<b>Master</b>	<b>Medidas:</b> Alto: 12 cm (4 3/4") Ancho: 18.7 cm (7 1/4") Largo: 18.7 cm (7 1/4") <b>Peso:</b> 5.54 kg (12.21 lb)
---------------	--

**País de origen**

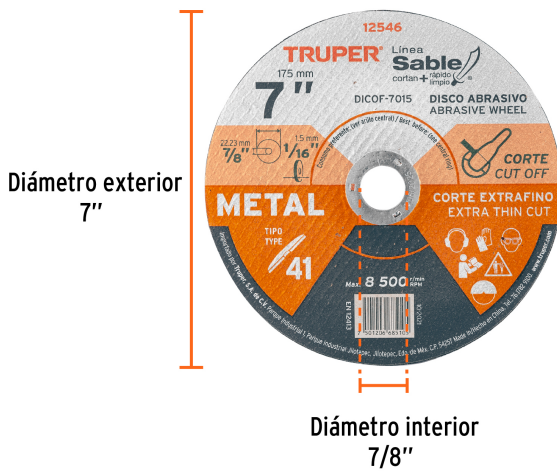
Fabricado en China bajo las estrictas especificaciones de **GRUPO TRUPER**

**Refacciones y/o accesorios disponibles en catálogo (no incluidas)**

Código	Clave	Descripción
10540	ADC-5/8	Adaptador para discos abrasivos 7" a 9", tipo 41, 5/8-11
10541	ADC-M14	Adaptador para discos abrasivos 7" a 9", tipo 41, M14-2.0mm
10545	LLUDA	Llave múltiple para adaptadores std y mm, TRUPER

**Imagenes complementarias**

Producto caducable  
(Ver vigencia)



Fecha de caducidad  
Mes/ Año  
VXX/XXXX



**Imágenes complementarias**



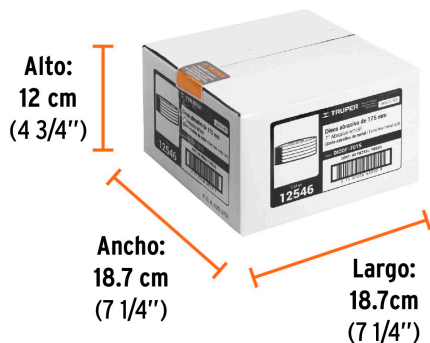
**EMPAQUE INNER**



Contiene: **10 piezas**

Peso: **0.85 kg (1.87 lb)**

**EMPAQUE MASTER**



Contiene: **6 inner (60 piezas)**

Peso: **5.54 kg (12.21 lb)**