

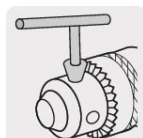
TRUPER



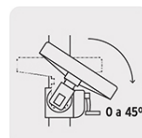
CÓDIGO: 16174 CLAVE: TAPI-8

## Taladro de piso 8", 1/3 HP (250 W), broquero 1/2", Truper

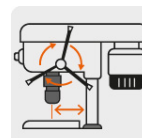
- 5 Velocidades que se ajustan para los diferentes diámetros de perforación
- Broquero de cambio rápido de 1/2" sin llave, permite manualmente el cambio de accesorios
- Interruptor de encendido con llave de seguridad, el taladro no puede ser puesto en marcha si no se cuenta con la llave
- Tapa de cubierta para poleas que permite verificar y cambiar de forma fácil y segura las velocidades
- Tope de profundidad con graduación en sistema métrico, standard y seguro de ajuste rápido para perforaciones repetitivas a una misma altura
- Mesa inclinable hasta 45° (izquierda y derecha)
- Base ranurada para la colocación de prensas y mordazas que ajustan los materiales cuando se requiere mayor control y estabilidad durante la perforación
- Maneral de 3 brazos con manijas antiderrapantes para mayor control del operador
- Luz para iluminar el área de trabajo



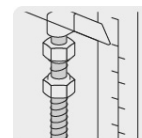
Broquero de llave



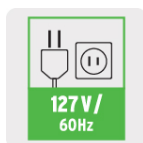
Mesa inclinable de 0 a 45°



Diámetro de giro



Tope de profundidad



### Certificaciones y garantías

- Cumple la norma NOM-003-SCFI



## Especificaciones

Potencia nominal	1/3 HP (250 W)
Broquero	1/2" (13 mm)
Diámetro de giro	8" (20 cm)
Cono de árbol	B16
Velocidad variable (5)	760 - 3,070 rpm
Dimensiones (Base x Alto x Fondo)	18 cm x 59 cm x 29 cm
Mesa de trabajo	(6" x 6") 16 cm x 16 cm
Altura máxima de trabajo	(8") 20 cm
Tope máximo de profundidad	5 cm
Tensión / Frecuencia	127 V / 60 Hz
Consumo	2.5 A
Ciclo de trabajo	50 minutos de trabajo por 20 minutos de descanso. Máximo diario 6 horas
Peso	14 kg
Empaque individual	Caja
Inner	1
Pallet	24

## País de origen

Fabricado en China bajo las estrictas especificaciones de GRUPO TRUPER

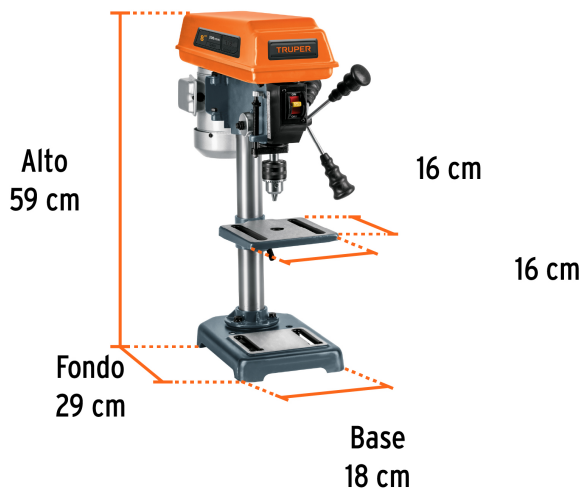
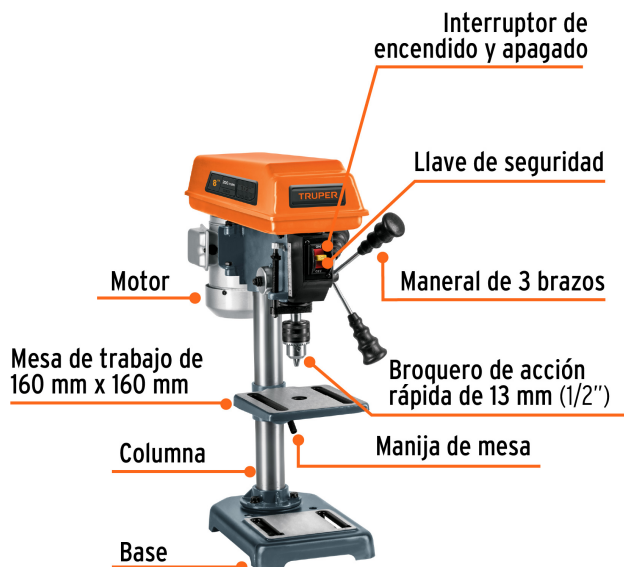
## Incluye

- 1 Broquero
- 1 Llave de broquero
- 1 Llave allen
- 3 Manijas

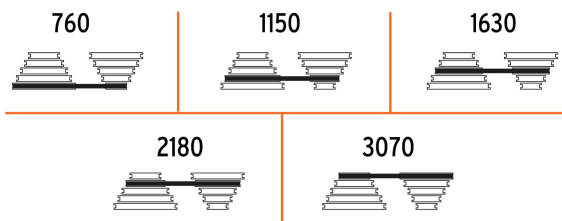
## Refacciones y/o accesorios disponibles en catálogo (no incluidas)

Código	Clave	Descripción
15477	BRO-1/2TP	Broquero 1/2" con llave para TAPI-8, TRUPER
101833	CJ-TAPI-8	Caja de empaque de repuesto para TAPI-8, Truper

**Imágenes complementarias**



**Velocidades en revoluciones por minuto (rpm)**



Imágenes complementarias

