

TRUPER

CÓDIGO: 16753 CLAVE: MA-20

**Martillo pulido, 20 oz, uña curva, mango madera, TRUPER**

- Cabeza de acero con acabado pulido
- Mango de encino estufado
- Ideal para clavar o extraer clavos

**Certificaciones y garantías**

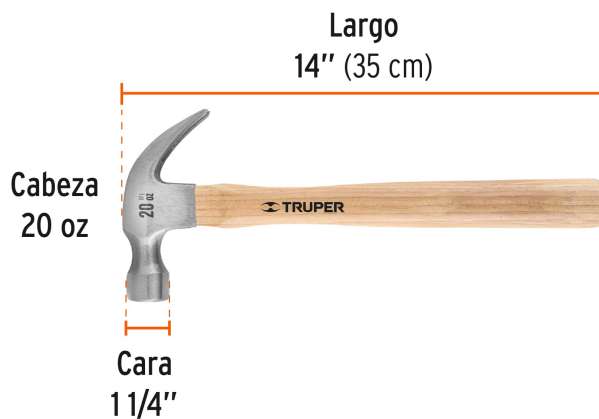
- Excede la norma: ASME B107.400
- Garantizado contra defectos de fabricación o mano de obra. La garantía se puede hacer válida con cualquier distribuidor de TRUPER

**Especificaciones**

<b>Cabeza</b>	20 oz
<b>Cara</b>	1 1/4"
<b>Largo de mango</b>	14" (36 cm)
<b>Tipo de uña</b>	Curva
<b>Inner</b>	6
<b>Master</b>	24
<b>Pallet</b>	288

**País de origen****Fabricado en México bajo las estrictas especificaciones de GRUPO TRUPER**

**Imagenes complementarias**



**EMPAQUE INNER**



Contiene: 6 piezas

Peso: 4.88 kg (10.76 lb)

**EMPAQUE MASTER**



Contiene: 4 inner (24 piezas)

Peso: 19.82 kg (43.7 lb)