

PRETUL®

CÓDIGO: 21907 CLAVE: LL-2013MP

Llave combinada 13 mm x 170 mm de largo, Pretul

- Fabricada en acero al cromo vanadio 2X más resistente al desgaste que las de acero al carbono
- Medida marcada para fácil identificación

**Certificaciones y garantías**

- Cumple la norma: ASME B107.100
- Garantizado contra defectos de fabricación o mano de obra. La garantía se puede hacer válida con cualquier distribuidor de TRUPER

Especificaciones

Medida	13 mm
Largo	170 mm
Puntas	12
Empaque individual	Tarjeta plástica
Pallet	9000
Inner	12
Master	72

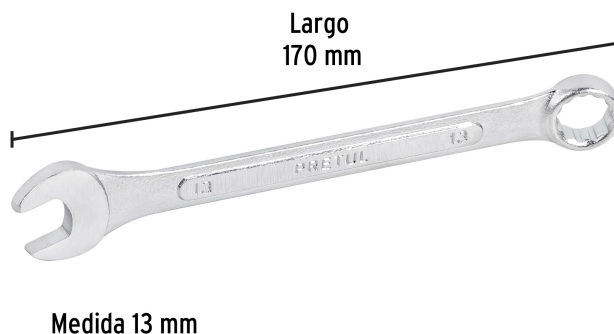
Datos de Empaque (Medidas y pesos aproximados)

Empaque Individual	Medidas: Alto: 21 cm (8 1/4") Ancho: 1.2 cm (1/2") Largo: 5 cm (2") Peso: 0.08 kg (0.18 lb)
Inner	Medidas: Alto: 6.5 cm (2 1/2") Ancho: 13.2 cm (5 1/4") Largo: 18 cm (7") Peso: 1.05 kg (2.31 lb)
Master	Medidas: Alto: 14.8 cm (5 3/4") Ancho: 19.6 cm (7 3/4") Largo: 41 cm (16 1/4") Peso: 6.78 kg (14.95 lb)

País de origen

Fabricado en India bajo las estrictas especificaciones de GRUPO TRUPER

Imagenes complementarias



EMPAQUE INDIVIDUAL



Peso: 0.08 kg (0.18 lb)

EMPAQUE INNER



Contiene: 12 piezas

Peso: 1.05 kg (2.31 lb)

Imágenes complementarias

EMPAQUE MASTER



Contiene: 6 inner (72 piezas)

Peso: 6.78 kg (14.95 lb)

