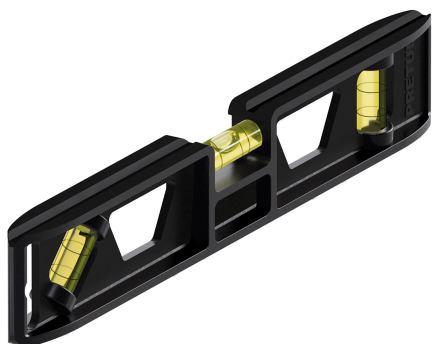


PRETUL®



CÓDIGO: 22450 CLAVE: NT-9P

Nivel torpedo de 9", Pretul

- Cuerpo de ABS
- Gotas resistentes a la abrasión y al impacto
- Fácil lectura desde ángulos 0°, 45° y 90°
- Ventana de lectura superior



Certificaciones y garantías

- Excede la norma: "Industry Standards for Levels" emitida por Empire Level



Especificaciones

Número de gotas	3
Largo	9" (23 cm)
Empaque individual	Tarjeta
Inner	10
Master	100
Pallet	1200

País de origen

Fabricado en México bajo las estrictas especificaciones de GRUPO TRUPER

Imágenes complementarias

