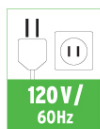




CÓDIGO: 22805 CLAVE: CAU-30P

Cautín 30 W tipo lápiz con accesorios trabajo ligero, Pretul

- Punta de latón con recubrimiento de níquel
- Para trabajo ligero



Certificaciones y garantías

- Cumple la norma: NOM-003-SCFI



Especificaciones

Potencia	30 W
Tensión / Frecuencia	120 V / 60 Hz
Temperatura máxima	260° C
Largo del cautín (sin punta)	18 cm
Diámetro de la punta	3 mm
Peso	150 g (sin accesorios)
Empaque individual	Blíster
Inner	4
Master	24
Pallet	1080

Datos de Empaque (Medidas y pesos aproximados)

Empaque Individual	Medidas: Alto: 29 cm (11 1/2") Ancho: 3.5 cm (1 1/4") Largo: 11.3 cm (4 1/2") Peso: 0.14 kg (0.31 lb)
---------------------------	---

Datos de Empaque (Medidas y pesos aproximados)

Inner **Medidas:** Alto: 11.2 cm (4 1/2") Ancho: 12.4 cm (5") Largo: 29.5 cm (11 1/2") **Peso:** 0.6 kg (1.32 lb)

Master **Medidas:** Alto: 35.5 cm (14") Ancho: 26.5 cm (10 1/2") Largo: 30.6 cm (12") **Peso:** 4 kg (8.82 lb)

País de origen

Fabricado en China bajo las estrictas especificaciones de GRUPO TRUPER

Incluye

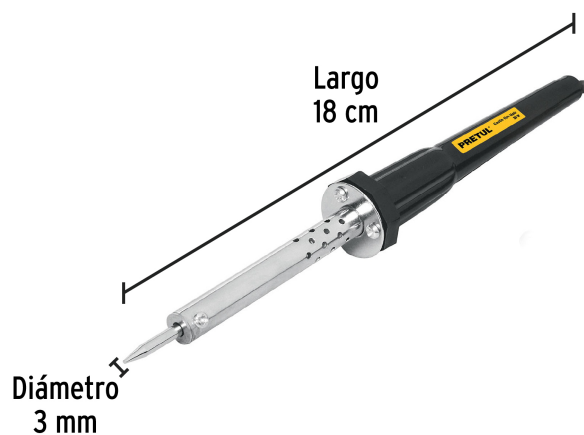
Punta de repuesto

Soldadura

Fundente

Desarmador

Imágenes complementarias



Imágenes complementarias



EMPAQUE INDIVIDUAL



Alto:
29 cm
(11 1/2")



Largo:
11.3 cm
(4 1/2")

Peso: 0.14 kg (0.31 lb)

EMPAQUE INNER



Alto:
11.2 cm
(4 1/2")

Ancho:
12.4 cm
(5")

Largo:
29.5 cm
(11 1/2")

Contiene: 4 piezas

Peso: 0.6 kg (1.32 lb)

EMPAQUE MASTER



Alto:
35.5 cm
(14")

Ancho:
26.5 cm
(10 1/2")

Largo:
30.6 cm
(12")

Contiene: 6 inner (24 piezas)

Peso: 4 kg (8.82 lb)