

PRETUL®



CÓDIGO: 24078 CLAVE: CB-ROTO-3/8P4

**Bolsa con 2 carbones de repuesto para ROTO-3/8P4, PRETUL**

- Para rotomartillo modelo ROTO-3/8P4 marca Pretul®

**Certificaciones y garantías**

- Garantizado contra defectos de fabricación o mano de obra. La garantía se puede hacer válida con cualquier distribuidor de TRUPER

**Especificaciones**

<b>Empaque individual</b>	Caballote
<b>Master</b>	96
<b>Pallet</b>	26880
<b>Inner</b>	12

**Datos de Empaque (Medidas y pesos aproximados)**

<b>Empaque Individual</b>	<b>Medidas:</b> Alto: 11 cm (4 1/4") Ancho: 0.6 cm (1/8") Largo: 8.7 cm (3 1/2") <b>Peso:</b> 0.005 kg (0.01 lb)
<b>Inner</b>	<b>Medidas:</b> Alto: 11 cm (4 1/4") Ancho: 3 cm (1 1/4") Largo: 13 cm (5 1/4") <b>Peso:</b> 0.07 kg (0.15 lb)
<b>Master</b>	<b>Medidas:</b> Alto: 15.3 cm (6") Ancho: 15.7 cm (6 1/4") Largo: 21.5 cm (8 1/2") <b>Peso:</b> 0.62 kg (1.37 lb)

**País de origen****Fabricado en China bajo las estrictas especificaciones de GRUPO TRUPER**

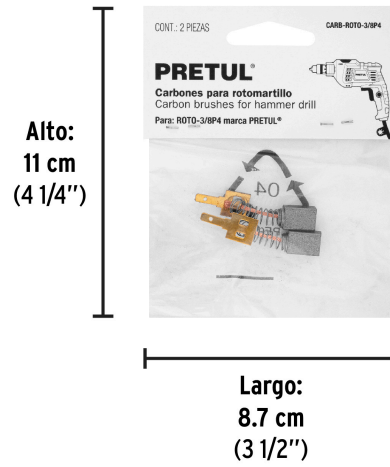
Imágenes complementarias

Para rotomartillo



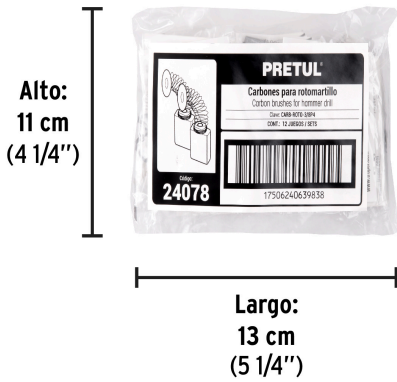
ROTO-3/8P4

EMPAQUE INDIVIDUAL



Peso: 0.005 kg (0.01 lb)

EMPAQUE INNER



Contiene: 12 piezas

Peso: 0.07 kg (0.15 lb)

EMPAQUE MASTER



Contiene: 8 inner (96 piezas)

Peso: 0.62 kg (1.37 lb)