

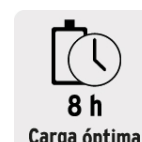
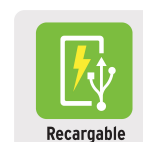
PRETUL®



CÓDIGO: 24091 CLAVE: LIRE-145P

Linterna reflectora LED 260 lm, recargable, PRETUL

- Distancia del haz de luz: 350 m
- LED de alta luminosidad
- Modos de iluminación: Alto, bajo e intermitente
- Indicador de nivel de carga de la batería
- Duración de carga de la batería: 6 horas (alto), 9 horas (bajo)
- Tiempo óptimo de carga: 8 h
- Batería ion litio, 2X más tiempo de vida, mayor velocidad de carga



Certificaciones y garantías

- Cumple la norma NOM-001-SCFI



Especificaciones

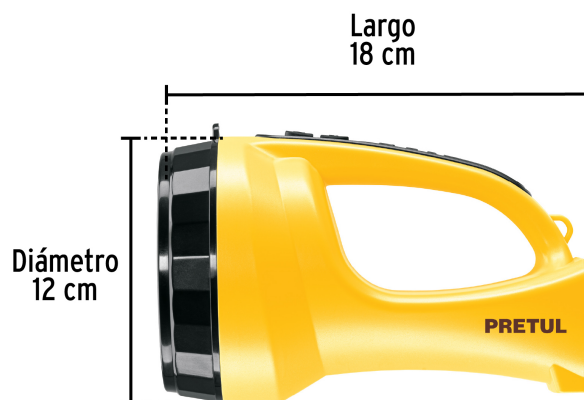
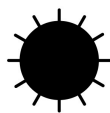
Luminosidad	260 lm (alto), 140 lm (bajo)
LED	LED de alta luminosidad
Duración de carga de la batería	6 horas (alto), 9 horas (bajo)
Modo de iluminación	(3) Alto, bajo e intermitente
Batería	2 baterías recargables de ion litio de 1,200 mAh (cada una)
Grado IP	51
Material del cuerpo	ABS
Dimensiones (largo x diámetro)	18 x 12 cm
Empaque individual	Caja
Pallet	288

Especificaciones

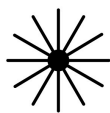
Inner	4
Master	24

País de origen

Fabricado en China bajo las estrictas especificaciones de GRUPO TRUPER

Imagenes complementarias**Modos de iluminación**

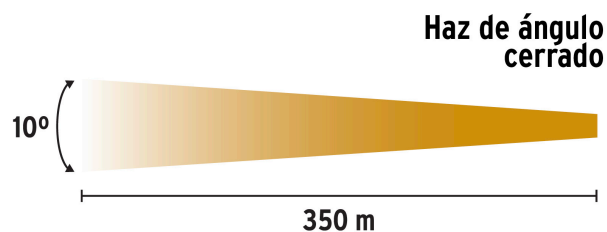
Alto



Bajo



Intermitente



Imágenes complementarias

Grado de protección (IP)



1ER. DÍGITO: PROTECCIÓN CONTRA SÓLIDOS	2DO. DÍGITO: PROTECCIÓN CONTRA LÍQUIDOS
0 Sin protección	0 Sin protección
1 Protección contra objetos de diámetro superior a 50 mm	1 Protección contra goteo vertical o condensación
2 Protección contra objetos de diámetro superior a 12 mm	2 Protección contra goteo con una inclinación de 15 grados
3 Protección contra objetos con diámetro superior a 2,5 mm	3 Protección contra goteo con una inclinación de 60 grados
4 Protección contra objetos con diámetro superior a 1 mm	4 Protección contra salpicaduras de gotas en todas direcciones
5 Protegido contra ingreso limitado de polvo	5 Protección contra chorros de agua a baja presión
6 Totalmente protegido contra polvo	6 Protección contra potentes y continuos chorros de agua
	7 Protección contra inmersiones temporales
	8 Protección contra inmersiones prolongadas o permanentes

Incluye cable USB

