

PRETUL®



CÓDIGO: 25057 CLAVE: CAP-4SOR

Carretilla 4.5ft³ roja Llanta sólida bastidor tubular, Pretul

- Llanta de hule sólido con rin de 3 aspas
- Bastidor tubular de 3 componentes calibre 18 (1.2 mm)
- Concha de lámina espesor 0.7 mm
- Puente con doble tornillo, que brinda mayor estabilidad



Certificaciones y garantías

- Excede la norma: Especif. Federal: KKK-W-291f
- Garantizado contra defectos de fabricación o mano de obra. La garantía se puede hacer válida con cualquier distribuidor de TRUPER

Especificaciones

Capacidad (Sólidos / Líquidos)	4.5 ft ³ (127 L) / 2.3 ft ³ (65L)
Medidas de la concha	27" (69 cm) x 37" (94 cm) x 9" (22 cm)
Medidas de llanta	13 1/2" (34 cm) x 3 1/4" (8 cm)
Resistencia de carga	350 kg
Puente con doble tornillo	Calibre 19 (1 mm)
Soporte	Calibre 16 (1.5 mm)

País de origen

Fabricado en México bajo las estrictas especificaciones de GRUPO TRUPER

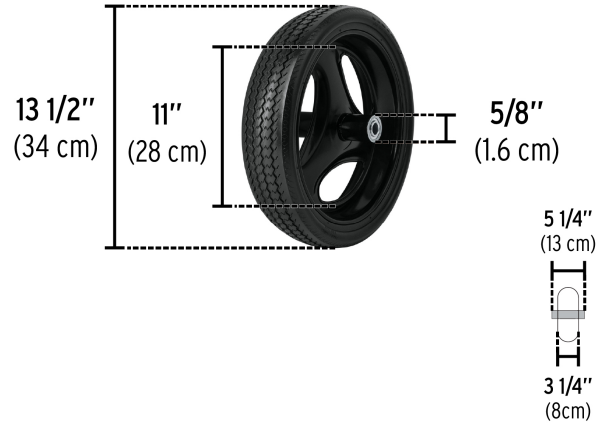
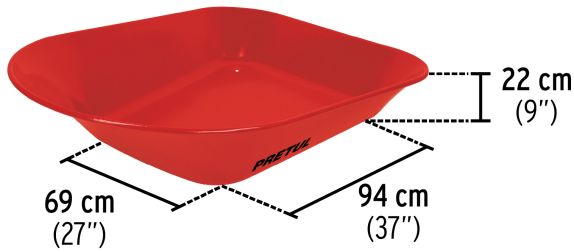
Refacciones y/o accesorios disponibles en catálogo (no incluidas)

Código	Clave	Descripción
11862	RSO	Llanta completa hule sólido 13-1/2", incluye eje y baleros

Refacciones y/o accesorios disponibles en catálogo (no incluidas)

Código	Clave	Descripción
11870	E	Eje corto para carretillas de 1 llanta Truper y Pretul
11876	J-CH	Juego 2 chumaceras p/carretillas de 1 llanta Truper y Pretul
19784	BAS-2B	Juego de 2 baleros para carretillas Truper y Pretul
20619	CO-4R	Concha para carretilla CAP-40, Pretul
20633	SL-45/50-RP	Juego 2 soportes calibre 16 para carretillas rojas Pretul
20636	RT-RP	Puente para carretillas concha roja y plástica Pretul
20637	JSD-45/50P	Juego de 2 tirantes calibre 18 para carretillas Pretul
20639	JT-RP	Juego tornilleria, chumaceras y eje carretillas rojas Pretul
22694	BACA-LP	Larguero de bastidor calibre 18 para carretillas PRETUL
100679	GRIP-CAT	2 puños para carretilla con bastidor tubular TRUPER/EXPERT
101030	BACA-UT	Nariz de bastidor calibre 18 para carretillas TRUPER/PRETUL

Imágenes complementarias



Imágenes complementarias

RESISTENCIA DE CARGA



PUENTE
Calibre 19
(1 mm de espesor)
Doble tornillo



SOPORTE
Calibre 16
(1.5 mm de espesor)

37 mm

BASTIDOR TUBULAR DE 3 COMPONENTES

Fácil armado
Ensamble reforzado de doble pared que proporciona mayor resistencia a la zona de carga
No requiere tornillería adicional



VENTAJAS

Optimiza el espacio que ocupan las carretillas en almacenes o transportes
Facilita su manejo y traslado
Agiliza el movimiento de estos materiales en almacenes