

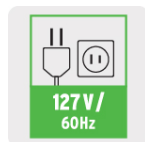
PRETUL®



CÓDIGO: 29958 CLAVE: SOIN-101P

Soldadora inversora 100A, 127V, PRETUL

- Ligera, compacta y fácil de transportar, más eficiente (mayor ciclo de trabajo) y con menor consumo eléctrico que una soldadora convencional
- Rango de corriente: 1 Fase (**20 A - 100 A CD**)
- Voltaje de alimentación: 1 Fase (**127 V**)
- Para procesos de soldaduras de electrodos revestido (SMAW) y tungsteno (TIG)
- Bornes de cambio rápido: 3/8"
- Para electrodo revestido 6013, 6011 (Hasta 1/8") y 7018 (Hasta 3/32")
- Display digital y perilla para ajuste de corriente
- Luz indicadora (Protección térmica)



Certificaciones y garantías

- Cumple la norma: NOM-003-SCFI



Especificaciones

Corriente máxima	100 A CD
Bornes	3/8"
Ciclo de trabajo	60% (6 minutos de trabajo por 4 minutos de descanso)
Alimentación	1 FASE (127 V CA / 28 A / 50 - 60 Hz)
Voltaje de circuito abierto	69 V CD
Potencia	3.5 kVA
Rango de corriente	1 FASE (20 A - 100 A CD)
Tipos de electrodo	6013, 6011 y 7018
Dimensiones (Base x Alto x Fondo)	12 cm x 23 cm x 30 cm
Peso	3 kg (6.4 lb)
Empaque individual	Caja

Especificaciones

Inner	1
Pallet	60

País de Origen

Fabricado en China bajo las estrictas especificaciones de GRUPO TRUPER

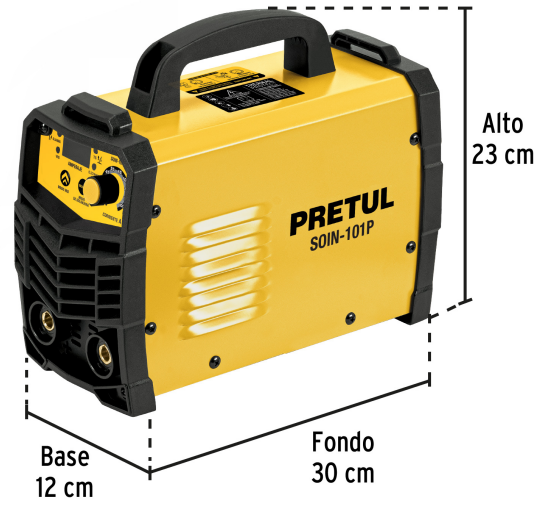
Incluye

- Cable con tenaza para tierra 2 m (6.6 ft), # 5 AWG (16 mm²)
- Cable con tenaza portaelectrodo 2 m (6.6 ft), # 5 AWG (16 mm²)
- Cable de alimentación con clavija 2 m (6.6 ft)
- Careta protectora
- Cepillo de alambre
- Correa
- 1 kg de Electrodo 1/8" E6013-4

Refacciones y/o accesorios disponibles en catálogo (no incluidas)

Código	Clave	Descripción
12107	CAB-200	Cables c/portaelectrodo y pinza a tierra para inversoras
12108	AN-SI-12/16/20	Antorcha para soldadoras inversoras, TRUPER
100286	CAB-200A	Cables c/portaelectrodo y pinza a tierra, inversoras y multi

Imágenes complementarias



Características técnicas:

- IGBT INVERTER** Tecnología que puede operar a cualquier nivel de corriente
- THERMAL PROTECT** Protección térmica contra sobrecarga
- ARC FORCE** Ajusta el valor óptimo del arco de la soldadura y permite soldar en diferentes posiciones
- ANTI STICK** Evita el sobrecalentamiento y la adherencia del electrodo
- HOT START** Facilita el arranque del arco
- LIFT TIG** Facilita el arranque del arco con el proceso TIG

Accesorios incluidos:

-  Cable con tenaza para tierra: Cable: 2 m (6.6 ft) #5 AWG (16 mm²)

-  Cable con tenaza portaelectrodo: Cable: 2 m (6.6 ft) #5 AWG (16 mm²)

-  Correa

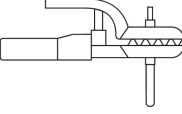
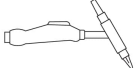

-  Careta protectora

-  Cepillo de alambre

-  Cable de alimentación con clavija 2m (6.6 ft)

-  1 kg Electrodo 1/8" E6013-4

Imágenes complementarias

<p>Para procesos de electrodo revestido</p>  <p>SMAW Electrodo revestido</p>	<p>1  FASE</p> <p>6013 3/32" 1/8"</p> <p>6011 3/32" 1/8"</p> <p>7018 3/32"</p>
 <p>TIG Tungsteno</p>	<p>1 mm (0.039")</p>

