

PRETUL®



CÓDIGO: 29959 CLAVE: SOIN-110/130P

Soldadora inversora, 130A, Bi-voltaje 127/220V, PRETUL

- Ligera, compacta y fácil de transportar, más eficiente (mayor ciclo de trabajo) y con menor consumo eléctrico que una soldadora convencional
- Rango de corriente: 1 Fase (20 A - 110 A CD) | 2 Fases (20 A - 130 A CD)
- Sistema de adaptación automática BI-VOLTAJE 127-220 V, detecta y se adapta al voltaje de entrada, sin necesidad que el usuario cambie conectores o manipule controles
- Para procesos de soldaduras de electrodos revestido (SMAW) y tungsteno (TIG)
- Bornes de cambio rápido: 3/8"
- Para electrodo revestido 6013, 6011 (Hasta 5/32") y 7018 (Hasta 1/8")
- Display digital y perilla para ajuste de corriente
- Luz indicadora de protección térmica

Certificaciones y garantías

- Cumple la norma: NOM-003-SCFI



Especificaciones

Corriente máxima	130 A CD
Bornes	3/8"
Ciclo de trabajo	60% (6 minutos de trabajo por 4 minutos de descanso)
Alimentación	1 FASE (127 V CA / 31 A / 50 - 60 Hz), 2 FASES (220 V CA / 24 A / 50 - 60 Hz)
Voltaje de circuito abierto	1 FASE (80 V CD), 2 FASES (70 V CD)
Potencia	1 FASE (3.9 kVA), 2 FASES (5.2 kVA)
Rango de corriente	1 FASE (20 A - 110 A CD), 2 FASES (20 A - 130 A CD)
Tipos de electrodo	6013, 6011 y 7018
Dimensiones (Base x Alto x Fondo)	12 cm x 23 cm x 30 cm
Peso	3.3 kg (7.2 lb)
Empaque individual	Caja
Inner	1

Especificaciones

Pallet 60

País de Origen

Fabricado en China bajo las estrictas especificaciones de GRUPO TRUPER

Incluye

- Cable con tenaza para tierra 2 m (6.6 ft), # 5 AWG (16 mm²)
- Cable con tenaza portaelectrodo 2 m (6.6 ft), # 5 AWG (16 mm²)
- Cable de alimentación con clavija 2 m (6.6 ft)
- Careta protectora
- Cepillo de alambre
- 1 kg de Electrodo 1/8" E6013-4

Refacciones y/o accesorios disponibles en catálogo (no incluidas)

Código	Clave	Descripción
12107	CAB-200	Cables c/portaelectrodo y pinza a tierra para inversoras
12108	AN-SI-12/16/20	Antorcha para soldadoras inversoras, TRUPER
100286	CAB-200A	Cables c/portaelectrodo y pinza a tierra, inversoras y multi

Imágenes complementarias






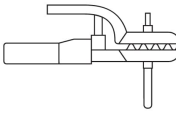
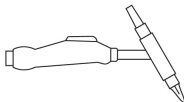
Imágenes complementarias

Características técnicas:

- IGBT INVERTER** Tecnología que puede operar a cualquier nivel de corriente
- THERMAL PROTECT** Protección térmica contra sobrecarga
- ARC FORCE** Ajusta el valor óptimo del arco de la soldadura y permite soldar en diferentes posiciones
- ANTI STICK** Evita el sobrecalentamiento y la adherencia del electrodo
- HOT START** Facilita el arranque del arco
- LIFT TIG** Facilita el arranque del arco con el proceso TIG

Accesorios incluidos:

-  Cable con tenaza para tierra: Cable: 2 m (6.6 ft) #5 AWG (16 mm²)
-  Cable con tenaza portaelectrodo: Cable: 2 m (6.6 ft) #5 AWG (16 mm²)
-  Correa
-  Careta protectora
-  Cepillo de alambre
-  Cable de alimentación con clavija 2m (6.6 ft)
-  1 kg Electrodos 1/8" E6013-4

Para procesos de electrodo revestido  SMAW Electrodo revestido	1 FASE 6013 3/32" 1/8"	2 FASES 6013 3/32" 1/8" 5/32"
	6011 3/32" 1/8"	6011 3/32" 1/8" 5/32"
	7018 3/32"	7018 3/32" 1/8"
 TIG Tungsteno	1 mm (0.039")	

