



CÓDIGO: 43160 CLAVE: BIDI-95M

Bolsa c/2 bisagras bidimensionales de 95° cobertura media

- Fabricadas en acero con acabado niquelado
- Cierre automático
- Instalación oculta para gabinetes
- Uso en carpintería y en la industria mueblera



Incluye
tornillería



Certificaciones y garantías



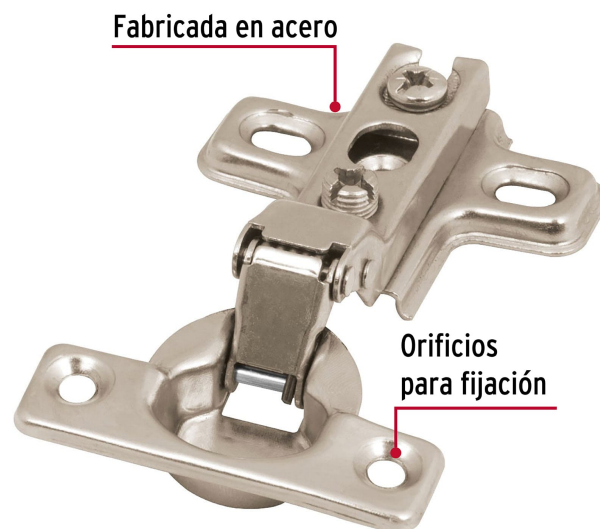
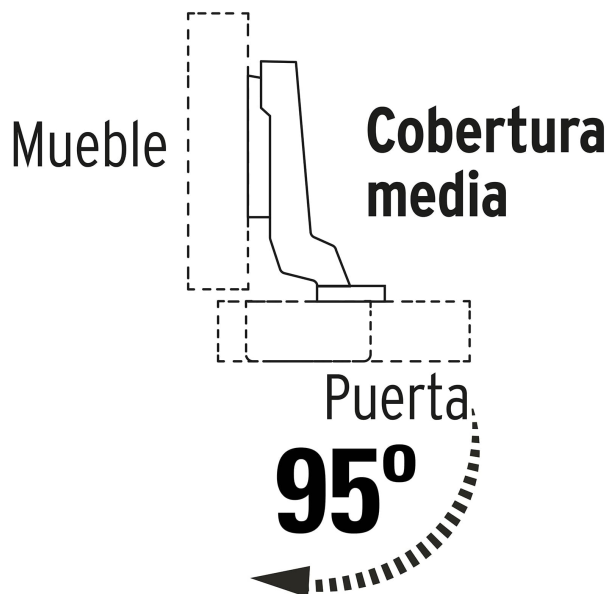
Especificaciones

Apertura	95°
Número de orificios	4
Medidas (largo x ancho)	5 x 9 cm
Piezas	2
Empaque individual	Bolsa
Inner	6
Master	120
Pallet	3840

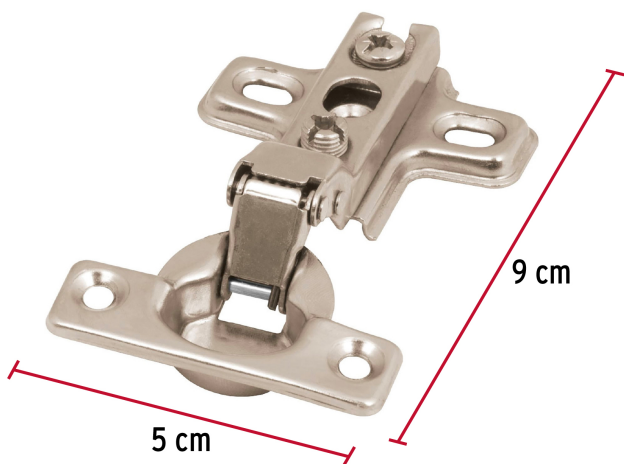
País de origen

Fabricado en China bajo las estrictas especificaciones de GRUPO TRUPER

Imágenes complementarias



EMPAQUE INDIVIDUAL



Alto:
18.5 cm
(7 1/2")



Largo:
10.5 cm
(4")

Peso: 0.09 kg (0.2 lb)

Imágenes complementarias

EMPAQUE INNER



Contiene: 6 piezas

Peso: 0.54 kg (1.2 lb)

EMPAQUE MASTER



Contiene: 20 inner (120 piezas)

Peso: 11.64 kg (25.7 lb)

