



CÓDIGO: 43271 CLAVE: COR-435

Bolsa con 2 correderas extensión 35 cm p/cajón, ancho 4.5 cm

- Fabricada en acero con acabado niquelado
- Sistema de balines para suave operación
- Topes de retención para cajón
- Para escritorios, muebles y armarios

Certificaciones y garantías

- Garantizado contra defectos de fabricación o mano de obra. La garantía se puede hacer válida con cualquier distribuidor de TRUPER

Especificaciones

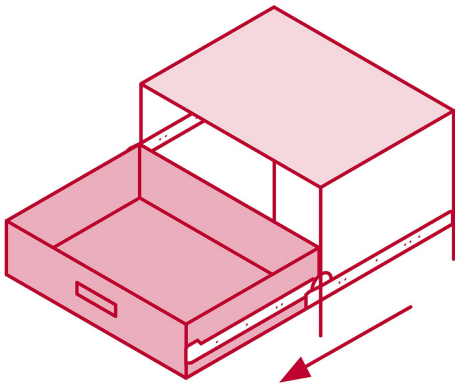
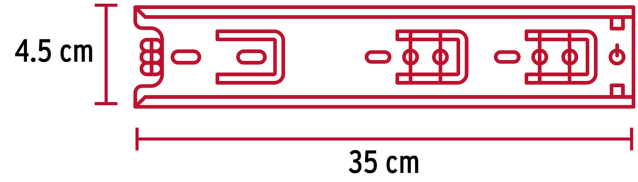
Capacidad de carga	34 kg por par
Ancho	4.5 cm
Largo	35 cm
Largo total	70 cm
Empaque individual	Bolsa con 2 piezas
Pallet	1440
Inner	4
Master	16

País de origen

Fabricado en China bajo las estrictas especificaciones de GRUPO TRUPER

Imágenes complementarias

Acabado niquelado



El cajón sale
en su totalidad

