



CÓDIGO: 43274 CLAVE: COR-450

**Bolsa con 2 correderas extensión 50 cm p/cajón, ancho 4.5 cm**

- Fabricada en acero con acabado niquelado
- Sistema de balines para suave operación
- Topes de retención para cajón
- Para escritorios, muebles y armarios

**Certificaciones y garantías**

- Garantizado contra defectos de fabricación o mano de obra. La garantía se puede hacer válida con cualquier distribuidor de TRUPER

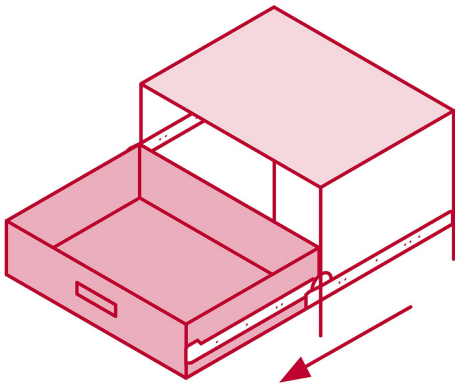
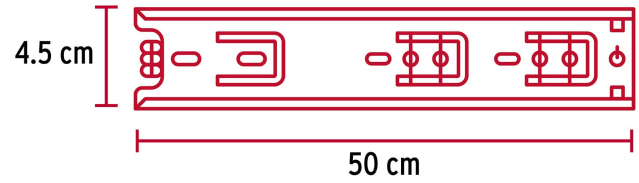
**Especificaciones**

Capacidad de carga	34 kg por par
Ancho	4.5 cm
Largo	50 cm
Largo total	100 cm
Empaque individual	Bolsa con 2 piezas
Pallet	960
Inner	4
Master	16

**País de origen****Fabricado en China bajo las estrictas especificaciones de GRUPO TRUPER**

## Imágenes complementarias

Acabado niquelado



**El cajón sale  
en su totalidad**

