



CÓDIGO: 43469 CLAVE: CEPO-21E

Cerradura tipo esfera para entrada, latón antiguo, HERMEX

- Cerrojo con llave al exterior, sin botón al interior
- Mecanismo cilíndrico con cilindro de latón sólido
- Perilla de acero inoxidable y escudo de latón, acabado latón antiguo
- Para colocación en puertas con espesor de 1-1/4" a 1-3/4" (32 a 45 mm)



Certificaciones y garantías



Especificaciones

| | |
|---|------------------------------|
| Función (instalación) | Entrada |
| Acabado | Latón antiguo |
| Perilla | Acero inoxidable |
| Escudo | Latón |
| Ciclos (cierre y apertura) | 400 000 |
| Espesor de puerta | 1-1/4" a 1-3/4" (32 a 45 mm) |
| Backset (Distancia al centro) | 60 mm |
| Dimensiones (diámetro de chapetón x largo) | 65 x 170 mm |
| Dimensiones de perilla (largo x diámetro) | 37.5 x 51 mm |
| Empaque individual | Blíster |
| Pallet | 384 |
| Inner | 3 |
| Master | 12 |

País de origen

Fabricado en China bajo las estrictas especificaciones de GRUPO TRUPER

Incluye

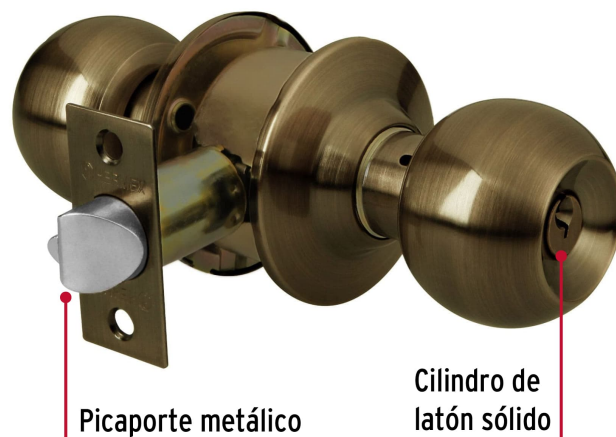
2 Llaves tradicionales (Para hacer duplicados utilice la forja E109A)

Picaporte

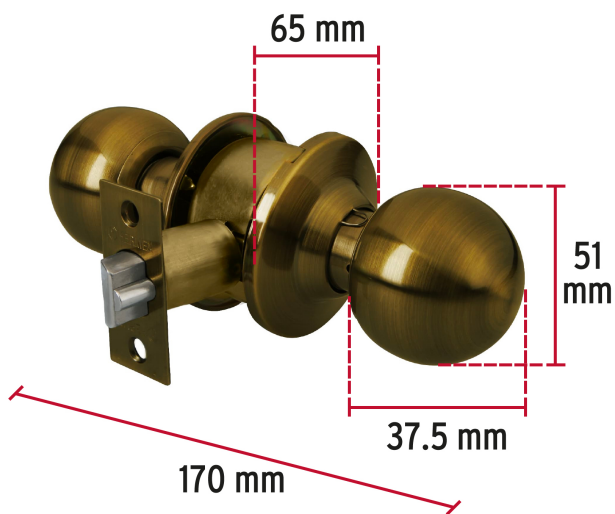
Contra

Tornillería para su instalación

Plantilla

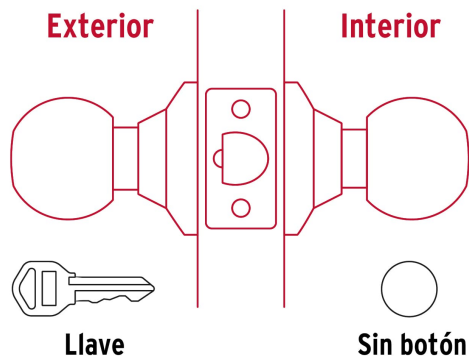
Imagenes complementarias**Mecanismo cilíndrico**

Imágenes complementarias

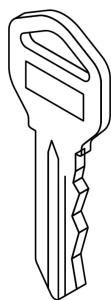


Entrada

Llave al exterior, sin botón al interior.
Picaporte de seguridad.
La perilla exterior sólo abre con llave.



Seguridad Standard



Llave Tradicional

Utilizan llaves planas, las muescas que descifran la combinación se encuentran únicamente en la parte superior.

