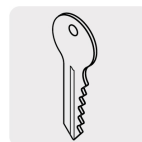
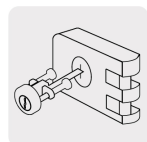




CÓDIGO: 43492 CLAVE: CS-60D

## Cerradura sobreponer, puerta corrediza, mariposa, derecha

- **Cilindro de latón sólido** con 5 pernos
- Cilindro exterior ajustable, tipo mariposa
- Con placa metálica soldable
- Para colocación en puertas metálicas o de madera con espesor hasta de 2-3/8" (60 mm)



LLAVE  
TRADICIONAL

### Certificaciones y garantías



### Especificaciones

|                           |                        |
|---------------------------|------------------------|
| <b>Modelo</b>             | Derecha                |
| <b>Espesor de puerta</b>  | Hasta 60 mm            |
| <b>Tipo de puerta</b>     | Corredizas y abatibles |
| <b>Empaque individual</b> | Caja                   |
| <b>Pallet</b>             | 648                    |
| <b>Inner</b>              | 2                      |
| <b>Master</b>             | 24                     |

### País de origen

Fabricado en China bajo las estrictas especificaciones de GRUPO TRUPER

### Incluye

2 Llaves tradicionales (Para hacer duplicados utilice la forja Y55)

Tornillos

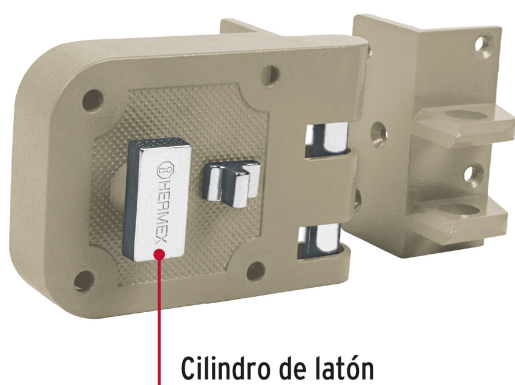
## Incluye

Chapetón

Placa metálica soldable

Plantilla

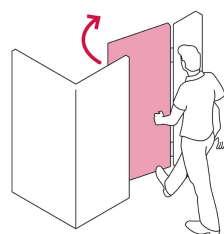
## Imágenes complementarias



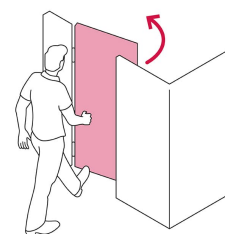
Cilindro de latón

## Apertura de las puertas

A las puertas se les denomina derecha o izquierda de acuerdo al lado hacia el cual abren, existen cerraduras para **puertas derechas** y para **puertas izquierdas**, para evitar que la cerradura quede de cabeza.



DERECHA

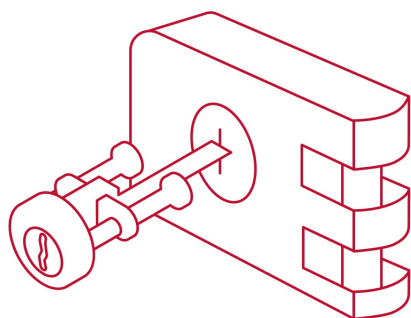


IZQUIERDA

## De sobreponer

### Clásica:

El cilindro exterior se encuentra separado del cuerpo de la cerradura, para que el cerrajero pueda cortar la "espiga" de acuerdo al espesor de la puerta.



## Seguridad Standard



### Llave Tradicional

Utilizan llaves planas, las muescas que descifran la combinación se encuentran únicamente en la parte superior.

Imágenes complementarias

